

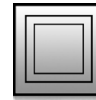
ER1E0140

Beleuchtung für Bildverarbeitung

- / Hochleistungs-LED**
- / Ringbeleuchtung**
- / für Schalt- / Permanentbetrieb**
- / Vorsatzlinsen austauschbar (Zubehör)**
- / Temperatur- und spannungsstabilisiert**
- / M16-Kabel-Steckanschluss**



**ALUMINIUMGEHÄUSE
ACRYL - FRONTSCHIEBE**



Optische Eigenschaften

Leuchtenvariante	Ringleuchte
Anzahl der LED	16
Ausstrahlwinkel	120°
Lichtart	Weißlicht
Vorsatzlinsen (16 Stück)	49°

Elektrische Eigenschaften

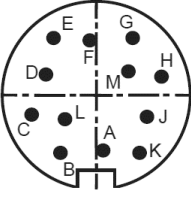
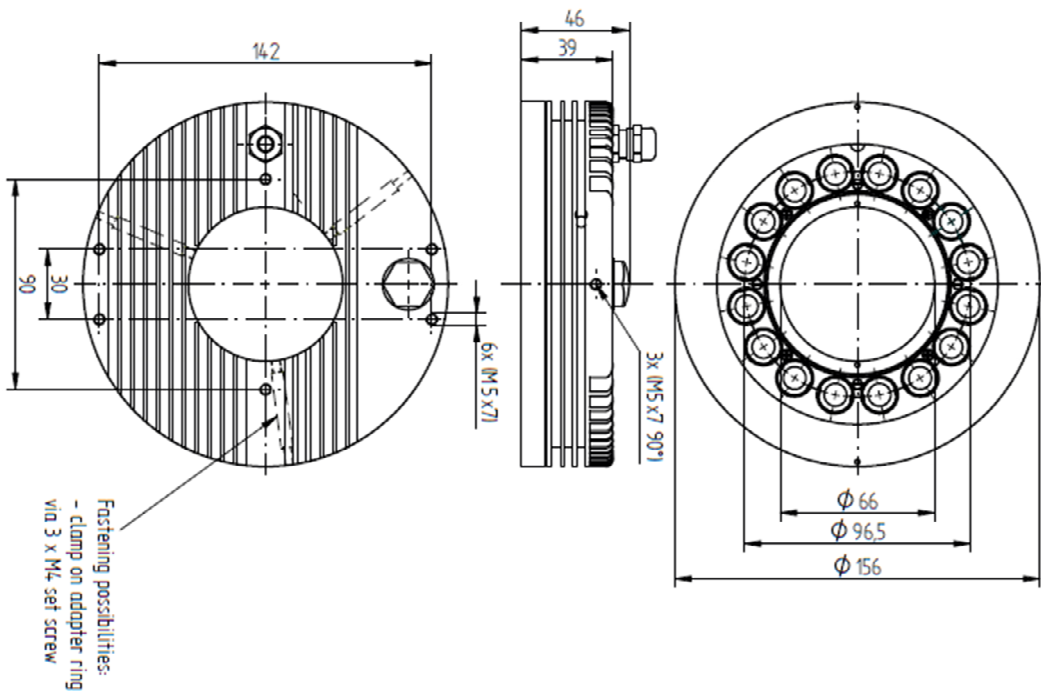
Nennspannung	19-30V DC
Ausführung des elektrischen Anschlusses	M16-Kabel-Steckanschluss (150mm)
Polzahl	12
Helligkeitsregelung	Potentiometer: 0...100 % oder VC: 0...100% bei VC-Analogeingang 1...10 V DC VC-Spannung > 1 VDC -> Potentiometer automatisch deaktiviert, Empfehlung: Potentiometer linksanschlag drehen
Schaltbetrieb	lastfreie, potentialgetrennte Schalteingänge TTL - High = 3 - 30 V DC SPS - High = 15 - 30 V DC GND Trigger anschließen Schaltdauer folgt dem Triggersignal
Permanentbetrieb	Für Permanentbetrieb muss ein Triggereingang dauerhaft mit High-Signal (z. B. durch Anlegen an die Betriebsspannung) belegt werden GND Trigger anschließen

Mechanische Eigenschaften

Schutzart (IP)	IP67
Durchmesser	156mm
Höhe	39mm
Werkstoff des Gehäuses	Aluminium
Material Frontscheibe	Acrylglas
Umgebungstemperatur	5 ... +45°C

Anschlussbelegung:

Pinbelegung M16-Stecker			
A+K	weiss	GND	GND Betriebsspannung
B+L	braun	U _s	Betriebsspannung
C	grün	NC	NC
D	gelb	VC	Helligkeitsregelung 2...10 V DC
E	grau	+ Trigger TTL	TTL >3 V, steigende Flanke
F	rosa	+Trigger SPS	SPS >15 V steigende Flanke
G	blau	GND Trigger	GND Triggerstromkreis
H	Schirm	Schirm	Schirmanschluss
J	nc	NC	NC
M	nc	NC	NC

Zubehör

AE000005	zubehör kamera,beleuchtung,front,hochdiffus,Ø145x2	Wechselscheibe für Ringbeleuchtung ER1E
AE000010	zubehör kamera,beleuchtung,front,Polfilter,Ø145x2	Wechselscheibe für Ringbeleuchtung ER1E
VK255C44	kabeldose 2,5m,M16	gerade,12adrig,PP

Sicherheitshinweis:

LED-Lichtsysteme können sehr intensive Strahlung erzeugen, die bei unsachgemäßer Verwendung ggf. die Augen schädigen kann.

Für Schäden, die durch unsachgemäßen Gebrauch oder Anschluss entstehen, kann der Hersteller nicht verantwortlich gemacht werden.