

**PRODUKT** kapazitiver Füllstandssensor

- ✓ Spezialgehäuse mit Anschlag für mögliche Eindichtung
- ✓ Kurzschlussfest und verpolungssicher
- ✓ Keine mechanisch bewegten Teile
- ✓ Schutzart IP67
- ✓ Kabelanschluss



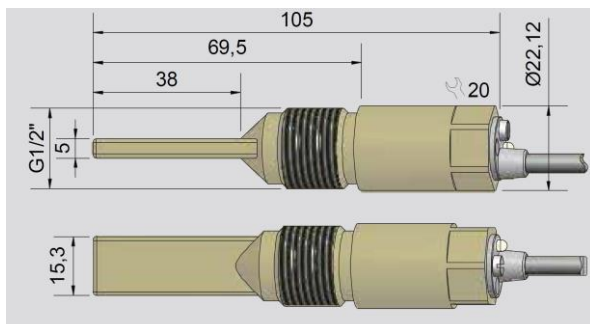
**Voreingestellte Empfindlichkeit  
Prozessanschluss G1/2"**



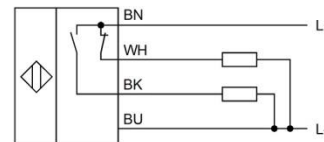
### Technische Daten

Einbauart	nicht bündig
Empfindlichkeit	typ. $\epsilon_r = 2 \dots 80$
Betriebsspannung	10 ... 35V DC
Restwelligkeit	< 10%
Stromaufnahme (ohne Last)	< 15mA
Schaltfrequenz	$\leq 2$ Hz
Ausgangsschaltung	antivalent
Ausgangsstrom max.	2 x 200mA
Spannungsabfall (max. Last)	$\leq 2,0$ V
LED-Anzeige	grün / gelb
Kurzschlussfest	+
Verpolungssicher	+
Umgebungstemperatur (Gehäuse)	-25 ... +70°C / CIP 121° spannungslos
Schutzart (EN 60529)	IP67 (mit versiegelter Potentiometerschraube)
Zulässiger Druck auf die aktive Fläche	10bar
Material (Gehäuse)	LCP
Material (Endstück)	PA
Anschluss	2m PVC-Kabel, 4 x 0,34mm <sup>2</sup>

### Maßskizze



### Anschlussschema



Artikelnummer: **FK900400**

**Sicherheitshinweis:** Bei direkter Auswirkung auf die Personensicherheit ist die Anwendung dieser Produkte untersagt.