

**PRODUKT:** Quaderförmige Geräte, Teflon  
Leckage

**BAUFORM:** 23

- ✓ Chemisch beständig durch Teflon-PFA-Gehäuse
- ✓ LED-Anzeige
- ✓ Integrierte Elektronik
- ✓ Erkennt Flüssigkeitsmengen ab typ. 1 ml
- ✓ Kurzschlussfest und verpolungssicher



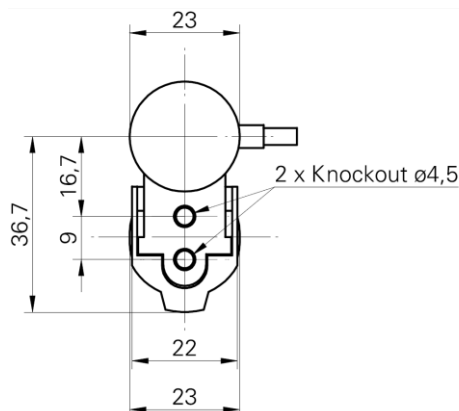
### Technische Daten

### DC

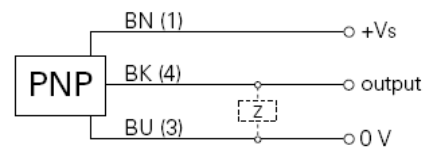
Betriebsspannung	10,8 ... 26,4 V DC
Ausgangsstrom	< 50 mA
Leerlaufstrom	30 mA
Spannungsabfall (max. Last)	< 1 VDC
Ansprech-/ Abfallzeit	< 1 ms
Erfassungsbereich	ab 1 ml
Ausgang	pnp nc
Sendeelement	LED rot, 645 nm
Anzeige (Signal)	LED orange
Empfangsanzeige	LED grün
Schutzart	IP 67
Temperatur (Betrieb)	-25°C ... +50°C
Anschluss	2m-Teflonkabel 3-pol.
Gehäusematerial / Fühlerspitze	Teflon PFA

**Artikelnr.** FY98C186

### Maßskizze:



### Anschlussbelegung:



**Sicherheitshinweis:** Bei direkter Auswirkung auf die Personensicherheit ist die Anwendung dieser Produkte untersagt!