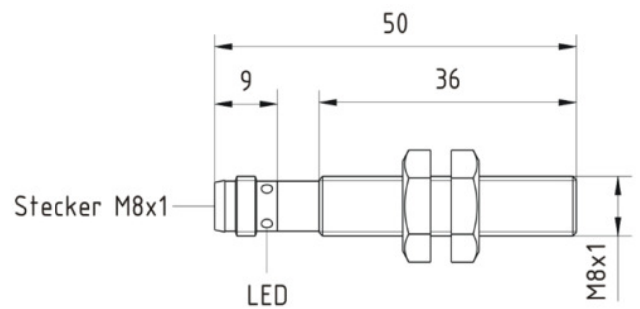


Sensoren mit erweitertem Temperaturbereich

Abmessungen **M8 x 1**

Schaltabstand **bündig** **1,5mm**

- ✓ **Robustes Metallgehäuse**
- ✓ **Integrierter Verstärker**
- ✓ **LED-Anzeige**
- ✓ **Kurzschlussfest und verpolungssicher**
- ✓ **M8-Steckanschluss**



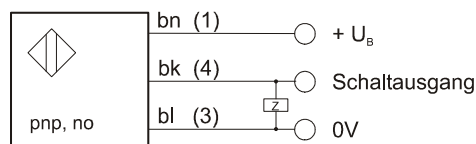
Temperaturbereich -40 bis +100 °C



Technische Daten

| | |
|-------------------------------|--|
| Schaltabstand S_n | 1,5mm |
| Einbau | bündig |
| Betriebsspannung U_B | 10 ... 30V DC |
| Restwelligkeit | $\leq 10\%$ |
| Spannungsabfall | $\leq 2,4V$ |
| Stromaufnahme (ohne Last) | $\leq 13mA$ |
| Reststrom | $\leq 10\mu A$ |
| Ausgangsstrom (max. Last) | 200mA |
| Schaltausgang | npn, no |
| Schaltfrequenz | $\leq 2kHz$ |
| Bereitschaftsverzögerungszeit | $\leq 300ms$ |
| Schalthysterese | $\leq 15\%$ |
| EMV-Beständigkeit | DIN EN 60947-5-2: 2008 |
| Gesicherter Schaltabstand | $\leq 1,21mm$ |
| Temperaturdrift | $\leq 10\%$ |
| Reproduzierbarkeit | $\leq 10\%$ |
| Schaltzustandsanzeige | LED gelb |
| Umgebungstemperatur | -40 ... +100 °C |
| Schutzart (EN 60529) | IP 67 |
| Material (Gehäuse) | Messing vernickelt |
| Material (Frontkappe) | Pocan KU 2-7503/1 + Batch RAL9004 |
| Anschluss | M8-Stecker |
| MTTF-Wert | 2590 |
| Anschlusszubehör | z.B. VK20H075 |
| Montagezubehör | Winkel: AY000098 Universalhalter: AY000115 |

Anschlussschema



bn=braun, bk=schwarz, bl=blau
Klemmenbezeichnung der Kabeldose in Klammern

Artikel-Nummer:

IA08017W

Sicherheitshinweis: Bei direkter Auswirkung auf die Personensicherheit ist die Anwendung dieser Produkte untersagt.