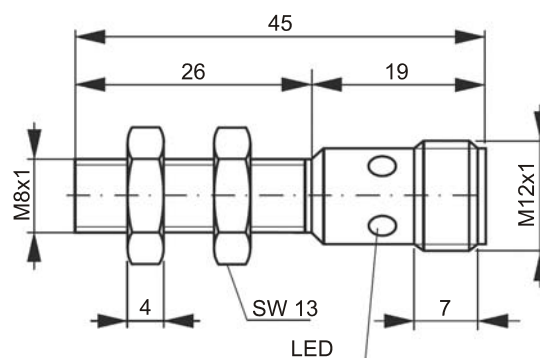


# sensor induktiv

**PRODUKT:** gewindegeräte, VA  
bündig

**BAUFORM:** 08 M8x1

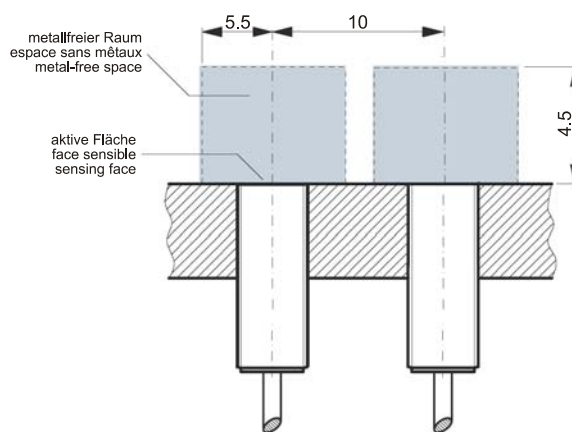
- robustes Edelstahlgehäuse
- eingebauter Verstärker
- LED-Schaltzustandsanzeige
- kurzschlussfest und verpolungssicher
- Anschluss über M12-Stecker



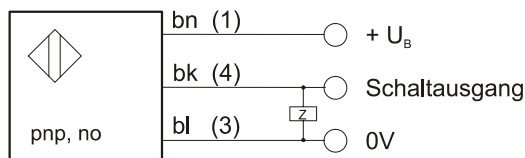
## Technische Daten

Stromaufnahme	≤ 10mA
Spannungsabfall	≤ 2,0V
Betriebsspannung $U_B$	10 ... 30V DC
Schaltausgang	pnp, no, max. 200mA
Nennschaltabstand	1,5mm
Normmessplatte	8 x 8 x 1 mm
Schalthyserese	< 5%
Wiederholgenauigkeit	0,07mm (typisch)
max. Schaltfrequenz	5kHz
Schutzart	IP 67 (EN 60529)
Umgebungstemperatur	-25°C bis +70°C
Gehäusewerkstoff	V2A
Anschluss	M12-Stecker
Reduktionsfaktoren	Stahl: 1,0    V2A: 0,70    Ms: 0,35    Cu: 0,20    Alu: 0,25

## Einbau

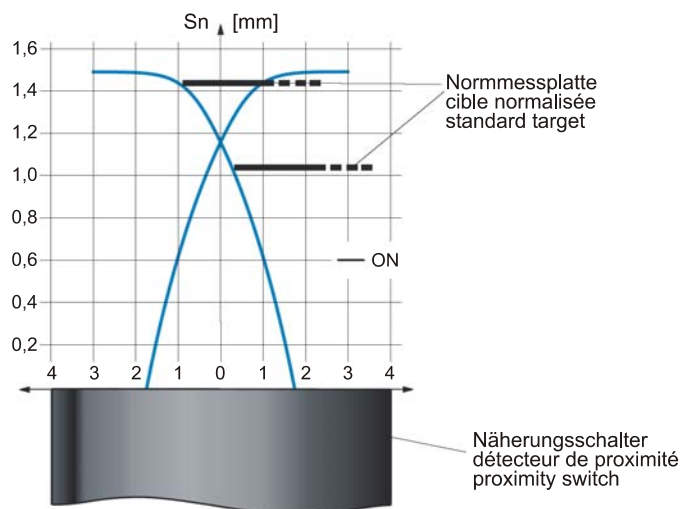


## elektrischer Anschluss:



bn=braun, bk=schwarz, bl=blau  
Klemmenbezeichnung der Kabeldose in Klammern

## Ansprechkurve:



Artikel-Nummer: **IB 08 01 24**

passende Kabeldose: **z.B. VK 20 00 21**