

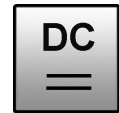
IN406041

Induktive Sensoren
Hochtemperatursensoren

- / Robustes VA-Gehäuse
- / Frontkappe aus Vectra®
- / Lemo-Steckanschluss
- / Interner O-Ring zur Frontkappenabdichtung



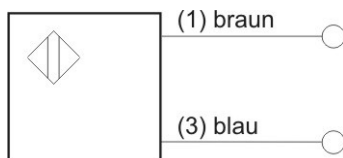
Einsetzbar bis +230°C



TECHNISCHE DATEN

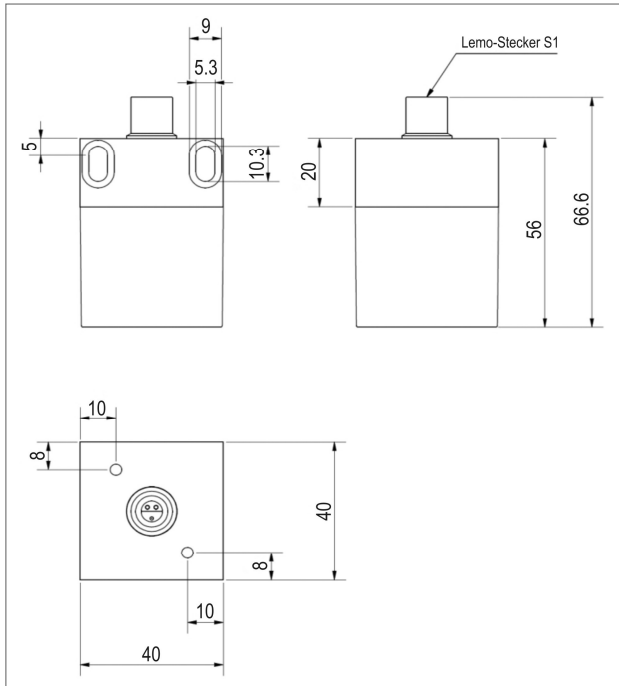
| | |
|-------------------------|---------------------------|
| Nenn-Schaltabstand (Sn) | 20mm |
| Real-Schaltabstand | Sn ± 15% |
| Schalthyserese | 2 ... 15% von Sn |
| Betriebsspannung | durch externen Verstärker |
| Schaltfrequenz | ≤ 100Hz |
| Anzeige (Schaltzustand) | - |
| Temperatur (Betrieb) | 0 ... +230°C |
| Schutzart (EN 60529) | IP 50 |
| Material (Gehäuse) | Edelstahl 1.4305 |
| Material (Frontkappe) | Vectra® |
| Abmessungen | 40 x 40 x 66,6mm |
| Anschluss | Lemo-Stecker |
| Anschlusszubehör | z.B. VK506F41 |
| Montagezubehör | AY000135 |
| Passender Verstärker | z.B. IV120450 |

Anschluss

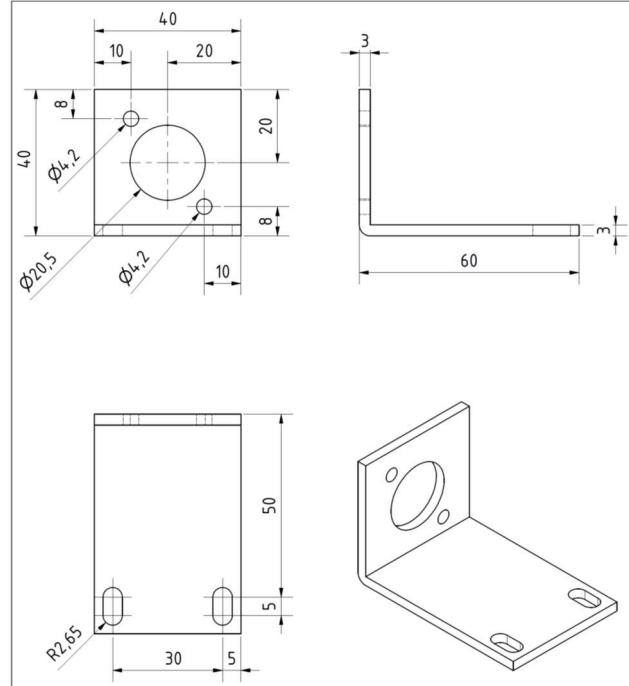


Maßbilder

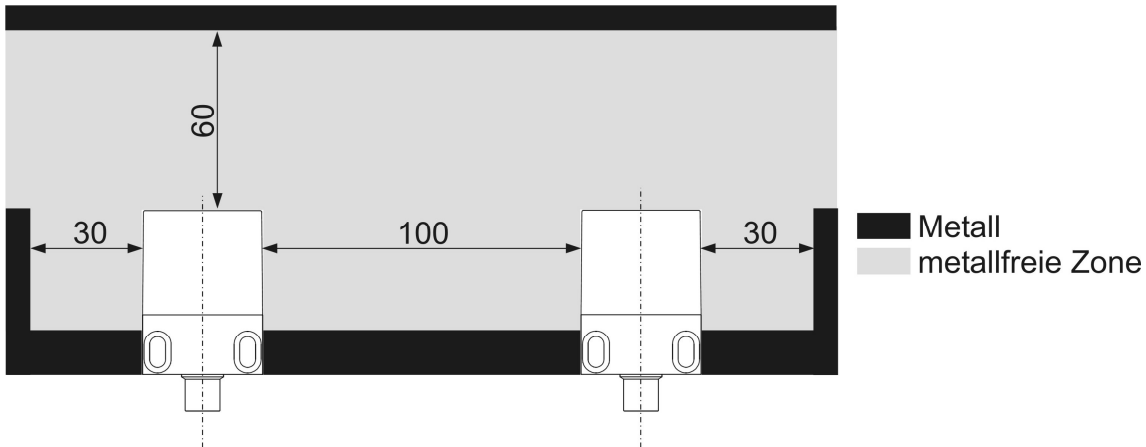
Sensor IN406041



Haltewinkel AY000135



Einbauvorschrift



SICHERHEITSHINWEISE:

Bitte vergewissern Sie sich vor Inbetriebnahme, dass alle ggf. in der Produktdokumentation aufgeführten Sicherheitshinweise beachtet wurden!

Bei direkter Auswirkung auf die Personensicherheit ist die Anwendung dieser Produkte untersagt.