

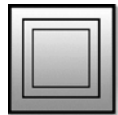
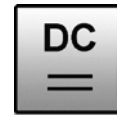
IO18012F

Induktive Sensoren
Vollmetall-Sensoren

- / Einteiliges Edelstahlgehäuse
- / IO-Link
- / kurzschlussfest und verpolungssicher
- / M12-Steckanschluss



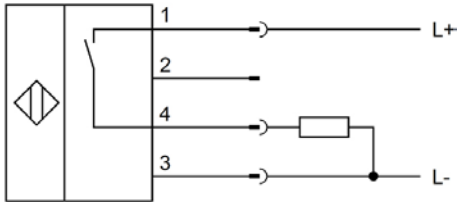
**Keine Erfassung von Spänen aus Eisen,
Alu, Edelstahl, Messing, Kupfer, Titan**



TECHNISCHE DATEN

Einbau	nicht bündig
Schaltabstand	5mm
Ausgangssignal	pnp, no
Betriebsspannung	10 ... 30V DC
Restwelligkeit	≤ 20%
Stromaufnahme (ohne Last)	≤ 10mA
Ausgangsstrom (max. Last)	200mA
Spannungsabfall (max. Last)	≤ 2V DC
Normmessplatte	18mm x 18mm x 1mm, FE360
Hysterese	≤ 15%
Wiederholgenauigkeit	0,35mm
Korrekturfaktoren (ST37 / Alu / Ms)	1,0 / 1,7 / 1,7
Korrekturfaktoren (Cu / VA: 1mm / VA: 2mm)	1,5 / 0 / 0,2
Temperaturdrift	≤ 10%
Schaltfrequenz	≤ 200Hz
Kurzschlusschutz	+
Verpolungsschutz	+
Schaltzustandsanzeige	0 ≤ s ≤ 0,8s _r : LED gelb leuchtend 0,8s _r ≤ s ≤ s _r : LED gelb blinkend
Abmessungen	M18 x 1
Länge (Gewinde / gesamt)	35mm / 63,5mm
Material (Gehäuse)	V2A (1.4305)
Max. Anzugsmoment	50Nm
Materialstärke (aktive Fläche)	0,6mm
Leitungslänge (max.)	300m
Temperatur (Betrieb)	-25 ... +85°C
Druckfestigkeit (aktive Fläche)	60bar
Schutzart (EN60529)	IP67, IP69k
Anschluss	M12-Stecker
Anschlusszubehör	z.B. VK200025
Montagezubehör (Uni-Halter)	AY000117

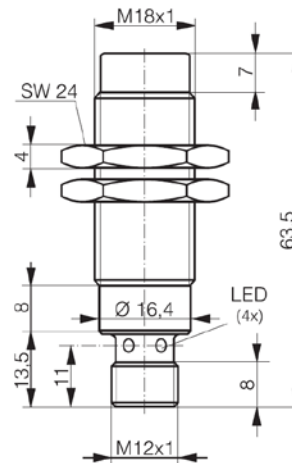
Anschluss



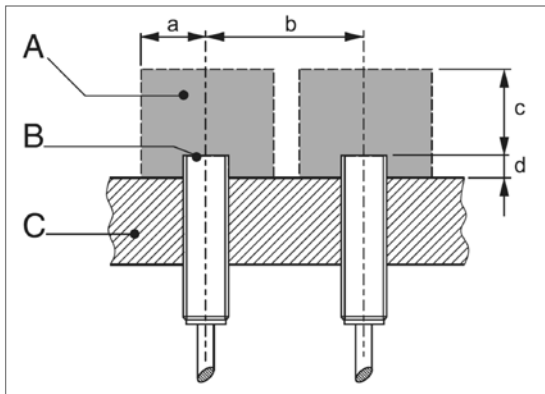
Farben: 1 = BN (braun), 2 = WH (weiß), 3 = BU (blau), 4 = BK (schwarz)

Funktionen: 1 = L+, 2 = n.c., 3 = L-, 4 = PNP NO

Maßbild



Einbau / Montage / Installation:



a	10mm
b	80mm
c	15mm
d	Aluminium: 21mm Stahl: 23mm Messing: 23mm Edelstahl: 24mm
A	Metallfreier Raum
B	Aktive Fläche
C	Träger

SICHERHEITSHINWEISE:

Bitte vergewissern Sie sich vor Inbetriebnahme, dass alle ggf. in der Produktdokumentation aufgeführten Sicherheitshinweise beachtet wurden!

Bei direkter Auswirkung auf die Personensicherheit ist die Anwendung dieser Produkte untersagt.