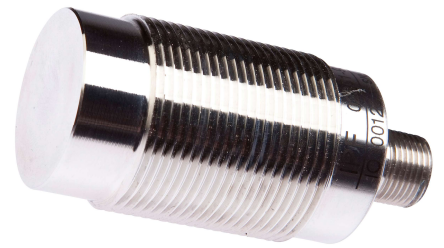


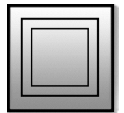
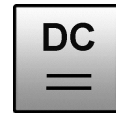
## IO30012F

Induktive Sensoren  
Vollmetall-Sensoren

- / Einteiliges Edelstahlgehäuse
- / IO-Link
- / kurzschlussfest und verpolungssicher
- / M12-Steckanschluss



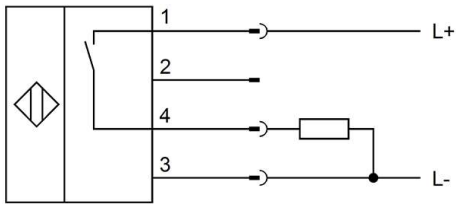
Keine Erfassung von Spänen aus Eisen,  
Alu, Edelstahl, Messing, Kupfer, Titan



### TECHNISCHE DATEN

Einbau	nicht bündig
Schaltabstand	12mm
Ausgangssignal	pnp, no
Betriebsspannung	10 ... 30V DC
Restwelligkeit	≤ 20%
Stromaufnahme (ohne Last)	≤ 10mA
Ausgangsstrom (max. Last)	200mA
Spannungsabfall (max. Last)	≤ 2V DC
Normmessplatte	36mm x 36mm x 1mm, FE360
Hysterese	≤ 15%
Wiederholgenauigkeit	0,8mm
Korrekturfaktoren (ST37 / Alu / Ms)	1,0 / 1,65 / 1,2
Korrekturfaktoren (Cu / VA: 1mm / VA: 2mm)	1,65 / 0 / 0
Temperaturdrift	≤ 10%
Schaltfrequenz	≤ 90Hz
Kurzschlusschutz	+
Verpolungsschutz	+
Schaltzustandsanzeige	0 ≤ s ≤ 0,8sr: LED gelb leuchtend 0,8sr ≤ s ≤ sr: LED gelb blinkend
Abmessungen	M30 x 1,5
Länge (Gewinde / gesamt)	32mm / 63,5mm
Material (Gehäuse)	V2A (1.4305)
Max. Anzugsmoment	150Nm
Materialstärke (aktive Fläche)	1,0mm
Leitungslänge (max. )	300m
Temperatur (Betrieb)	-25 ... +85°C
Druckfestigkeit (aktive Fläche)	40bar
Schutzart (EN60529)	IP67, IP69k
Anschluss	M12-Stecker
Anschlusszubehör	z.B. <b>VK200025</b>
Montagezubehör	z.B. <b>AY000102</b>

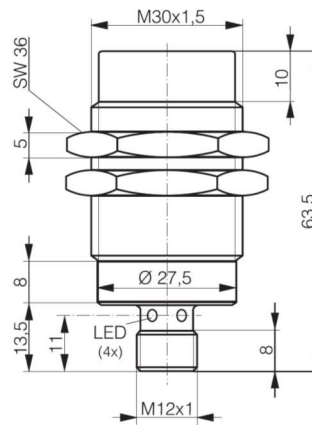
**Anschluss**



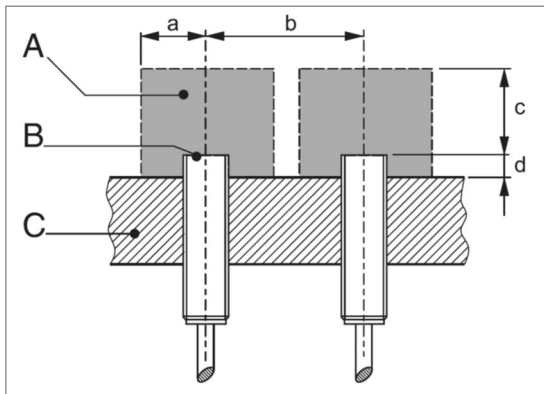
**Farben:** 1 = BN (braun), 2 = WH (weiß), 3 = BU (blau), 4 = BK (schwarz)

**Funktionen:** 1 = L+, 2 = n.c., 3 = L-, 4 = PNP NO

**Maßbild**



**Einbau / Montage / Installation:**



a	40mm
b	240mm
c	40mm
d	Aluminium: 28mm Stahl: 18mm Messing: 28mm Edelstahl: 16mm
A	Metallfreier Raum
B	Aktive Fläche
C	Träger

**SICHERHEITSHINWEISE:**

Bitte vergewissern Sie sich vor Inbetriebnahme, dass alle ggf. in der Produktdokumentation aufgeführten Sicherheitshinweise beachtet wurden!

Bei direkter Auswirkung auf die Personensicherheit ist die Anwendung dieser Produkte untersagt.