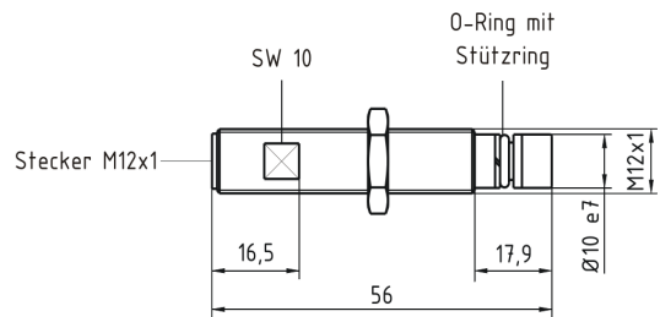


Abmessungen **M12 x 1**

Schaltabstand **bündig** **2mm**

- ✓ **Robustes Edelstahlgehäuse**
- ✓ **Frontkappe aus Edelstahl**
- ✓ **Integrierter Verstärker**
- ✓ **Kurzschlussfest und verpolungssicher**
- ✓ **M12-Steckanschluss**



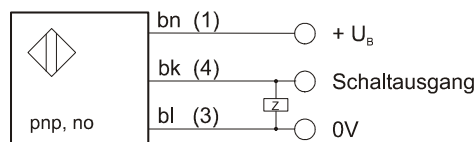
Druckfest bis 500bar
Temperaturfest bis 90 °C



Technische Daten

Schaltabstand S_n	2mm
Einbau	bündig
Betriebsspannung U_B	10 ... 30V DC
Restwelligkeit	$\leq 10\%$
Spannungsabfall	$\leq 2,4V$
Stromaufnahme (ohne Last)	$\leq 10mA$
Reststrom	$\leq 10\mu A$
Ausgangsstrom (max. Last)	200mA
Schaltausgang	npn, no
Schaltfrequenz	$\leq 400Hz$
Bereitschaftsverzögerungszeit	$\leq 100ms$
Schalthyserese	$\leq 15\%$
EMV-Beständigkeit	DIN EN 60947-5-2: 2008
Gesicherter Schaltabstand	$\leq 1,62mm$
Temperaturdrift	$\leq 10\%$
Reproduzierbarkeit	$\leq 5\%$
Schaltzustandsanzeige	nein
Umgebungstemperatur	-25 ... +90°C
Schutzart (EN 60529)	IP 67 / IP69k
Länge des druckfesten Bereiches	17,9mm
Material (Gehäuse)	Edelstahl
Material (Frontkappe)	Edelstahl
Anschluss	M12-Stecker

Anschlussschema



bn=braun, bk=schwarz, bl=blau
Klemmenbezeichnung der Kabeldose in Klammern

Artikel-Nummer:

IP129125

Sicherheitshinweis: Bei direkter Auswirkung auf die Personensicherheit ist die Anwendung dieser Produkte untersagt.