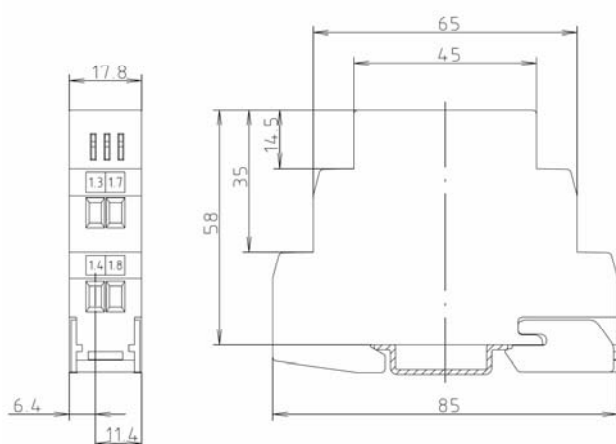


sensor induktiv, verstärker

Artikelnummer: **IV 85 07 00**

PRODUKT: Verstärker für induktive Sensoren

- Industriegerechte kleine Bauform
- Kurzschlussfest und verpolungssicher
- Öffner / Schließer umschaltbar
- LED-Anzeige
- Hutschienenmontage



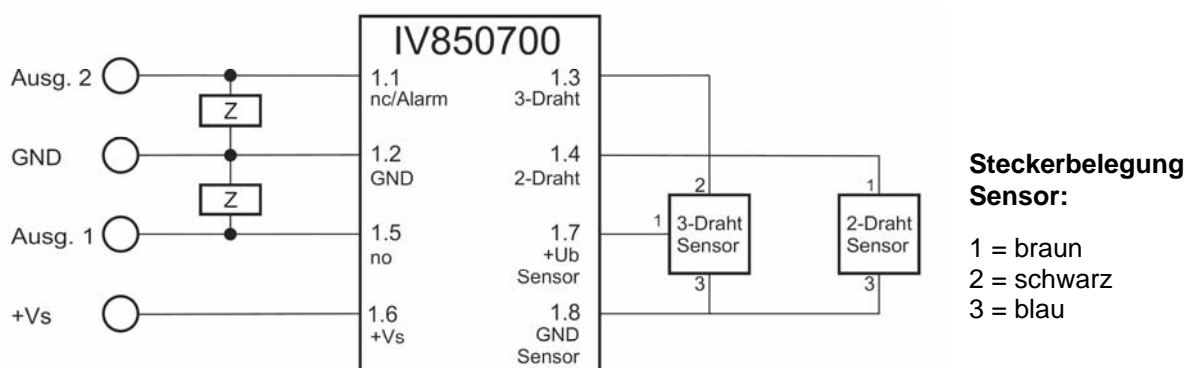
Technische Daten		
Betriebsspannung		10-30VDC
Stromaufnahme		<25mA
Verpolungsschutz		ja
Ausgang	2 x PNP	200mA
Kurzschlusschutz		ja
Spannungsfall		<2V
Eingänge	Ind. Hochtemp. Sensoren (2- und 3- Drahttechnik)	
Schaltfrequenz		1kHz
Anzeigen	LED 1 (Betriebsspannung)	grün
	LED 1 (Sensor ist geschaltet)	gelb
	LED 2 leuchtet (Sensor nicht angeschlossen)	rot
	blinkt (Funktionsreservebereich)	
	leuchtet + gelbe LED blinkt (Kurzschluss am Ausgang)	
Gehäuse	Kunststoff	85 x 58 x 17,8mm
Umgebungstemperatur		-25°C bis +75°C

Funktion der DIP-Schalter

DIP-Schalter	Ein	Aus
1	Ausgang 2 = Antivalent	Ausgang 2 = Alarm
2	Einstellhilfe ein	Einstellhilfe aus
3	Zeitverzögerung ein	Zeitverzögerung aus
4	Einschaltverzögerung 0-1s (Potentiometer)	Ausschaltverzögerung 0-1s (Potentiometer)
5	Hysterese groß / Einstellhilfe groß *	Hysterese klein / Einstellhilfe klein *
6	3-Draht Sensoren	2-Draht Sensoren

* gilt nur für die 2-Drahtausführung

Anschlussbelegung:



Es kann nur ein Sensor angeschlossen werden!