

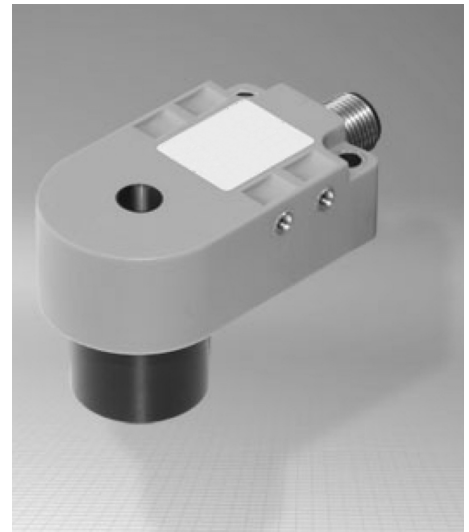
Ringsensoren zur Drahtbruchkontrolle

Abmessungen **35 x 60 x 40mm**

Drahtbruch Ringdurchmesser **6,1mm**

- ✓ Impulsverlängerung einstellbar
- ✓ Empfindlichkeit einstellbar
- ✓ kurze Ansprechzeit
- ✓ Anschluss über M12-Stecker

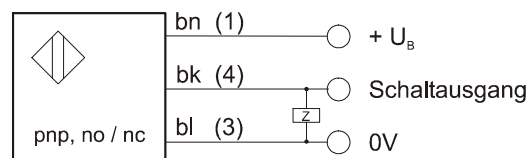
Auflösung Ø0,2mm
Schließer / Öffner umschaltbar



Technische Daten

Ringdurchmesser	6,1mm
Auflösung	Ø 0,2mm (Kupferdraht)
Betriebsspannung U_B	10 ... 35V DC verpolungsgeschützt
Schaltausgang	pnp, no/nc umschaltbar
Ausgangsstrom	200mA
Stromaufnahme (ohne Last)	< 11mA
Spannungsfall	2,0V
Impulsverlängerung	10 ... 150ms einstellbar
Teilegeschwindigkeit	< 35m/s
Montageabstand zu Metall	> 5mm
Ansprech- / Abfallzeit	< 0,5ms / <10ms
Umgebungstemperatur	-25 ... +70°C
Isolationsspannungsfestigkeit	1000V
Schutzart	IP 67 nach EN60529
Gehäusematerial	Polyamid, Ring POM + Keramikeinsatz
Anschluss	M12-Stecker

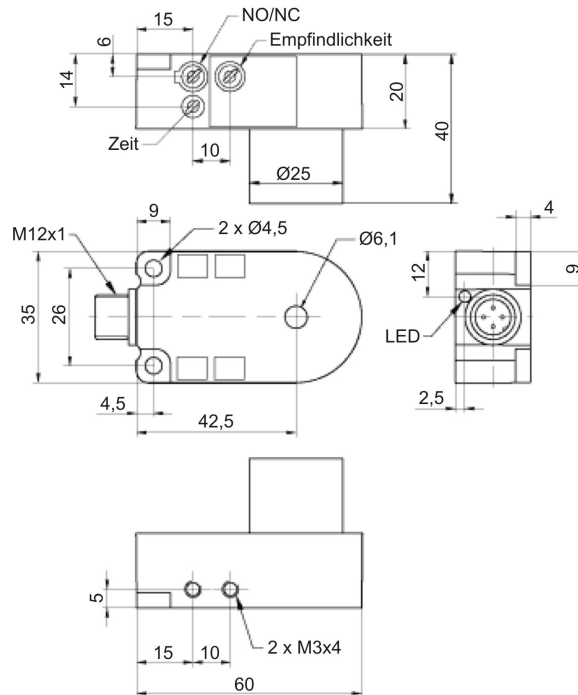
Anschlussbelegung:



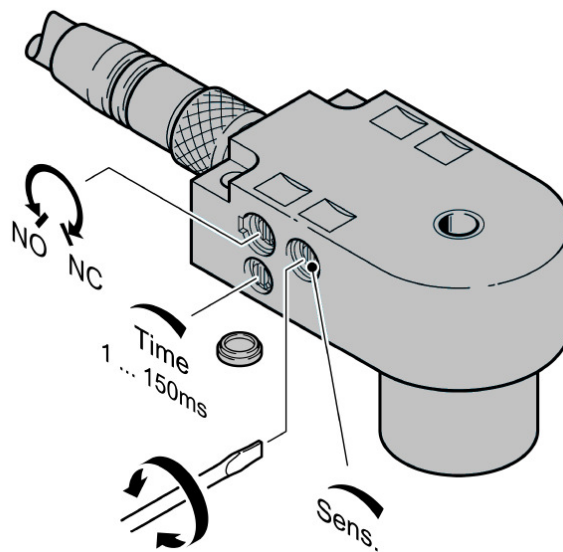
bn=braun, bk=schwarz, bl=blau
Klemmenbezeichnung der Kabeldose in Klammern

Artikel-Nr.: **IY060322**

Maßskizze:



Bedienelemente



Empfindlichkeitseinstellung über 4-Gang-Potenzio­meter

Sicherheitshinweis: Bei direkter Auswirkung auf die Personensicherheit ist die Anwendung dieser Produkte untersagt.