

Abmessungen **20 x 43 x 12**

Variante **bündig**

5mm



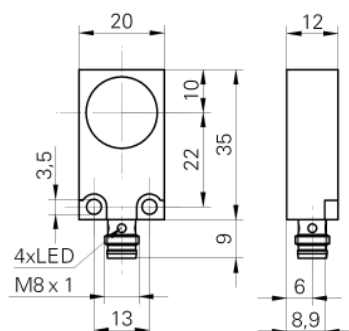
- ✓ **Robustes Metallgehäuse**
- ✓ **Schaltzustandsanzeige (LED gelb)**
- ✓ **Anschluss über M8-Stecker**

**Gehäuse Messing vernickelt
kurzschlussfest und verpolungssicher**

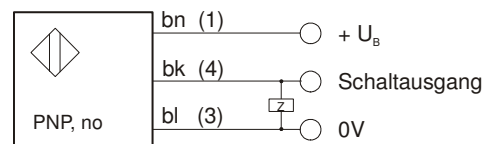
Technische Daten

Nennschaltabstand S_n	5mm
Einbauart	bündig
Temperaturdrift	$\pm 15\%$ (+10 ... +70 °C)
Betriebsspannung U_B	10 ... 30V DC
Stromaufnahme ohne Last	20mA
Ausgangsschaltung	PNP, no
Ausgangsstrom	< 200mA
Spannungsfall	< 1,5V
Schaltfrequenz	< 50Hz
Empfindlichkeitseinstellung	nein
Umgebungstemperatur	-25 ... +75 °C
Schutzart (nach EN 60529)	IP65
Gehäusematerial	Messing vernickelt
elektrischer Anschluss	M8-Stecker

Maßskizze



elektrischer Anschluss



bn=braun, bk=schwarz, bl=blau
Klemmenbezeichnung der Kabeldose in Klammern

Artikelnummer:

KB210170

Sicherheitshinweis: Bei direkter Auswirkung auf die Personensicherheit ist die Anwendung dieser Produkte untersagt.