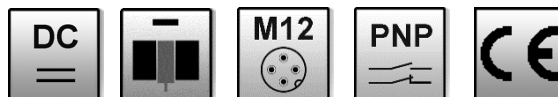


Abmessungen **M32 x 1,5**  
 Bündig Schaltabstand 0,5 ... 30mm

- ✓ Aktive Fläche aus PTFE
- ✓ Gehäuse Messing vernickelt
- ✓ Schaltausgang antivalent
- ✓ LED-Anzeige
- ✓ Kurzschlussfest und verpolungssicher
- ✓ Schutzart IP67
- ✓ M12-Steckanschluss



**Schaltabstand über Potentiometer einstellbar**

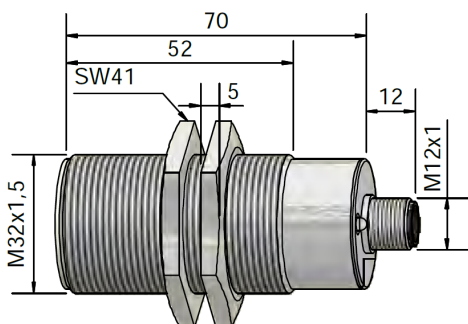


**Technische Daten**

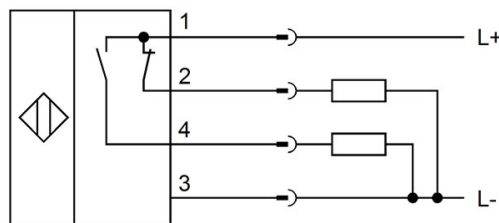
**KB320420**

Schaltabstand	0,5 ... 30mm
Betriebsspannung	10 ... 35V DC
Stromaufnahme (ohne Last)	< 15mA
Schaltfrequenz	≤ 200 Hz
Ausgangsschaltung	PNP, antivalent
Ausgangsstrom max.	2 x 250mA
Spannungsabfall (max. Last)	≤ 2,0V
LED-Anzeige	+
Kurzschlussfest	+
Verpolungssicher	+
Umgebungstemperatur (Gehäuse)	-25 ... +70°C
Schutzart (EN 60529)	IP67 (Potentiometerschraube versiegelt)
Material (Gehäuse)	Messing vernickelt
Material (aktive Fläche)	PTFE
Material (Endstück)	PA / PPO
Anschluss	M12-Stecker
Anschlusszubehör	z.B. <b>VK200325</b>

**Maßskizze**



**Anschlusschema**



**Farben:**  
 1 = BN (braun), 2 = WH (weiß), 3 = BU (blau), 4 = BK (schwarz)  
**Funktionen:**  
 1 = L+, 2 = pnp/nc, 3 = L-, 4 = pnp no

**SICHERHEITSHINWEISE**

Bitte vergewissern Sie sich vor Inbetriebnahme, dass alle ggf. in der Produktdokumentation aufgeführten Sicherheitshinweise beachtet wurden!

Bei direkter Auswirkung auf die Personensicherheit ist die Anwendung dieser Produkte untersagt.