

sensor kapazitiv, taster

PRODUKT taster, kapazitiv

BAUFORM für Frontplattenausschnitt Ø 22,5mm

- **lange Lebensdauer**
mehrere 100 Millionen Schaltspiele
- **wasser- und öldicht**
Schutzart IP69k, dampfstrahlfest,
Vollverguss mit Spezialgießharz
- **schaltet auf Berührung**
hoher Bedienkomfort, kein Betätigungsdruck notwendig
- **schlagfest - vandalsicher**
Schutzgrad IK08, keine Zerstörung durch Schläge auf
die Tastfläche
- **optische Rückmeldung**
durch roten und grünen LED-Ring
- **kurzschlussfest und verpolungssicher**
- **Anschluss über M8-Stecker oder 0,2m Kabel**



Technische Daten

Betriebsspannung U_B	10 ... 30V DC
Stromaufnahme (ohne Last)	18mA (bei $U_B = 24V$)
Spannungsabfall	2,5V (bei 200mA)
Strombelastbarkeit	400mA
Ausgang	pnp – Schließer
Schaltzustandsanzeige	LED-Ring, rot
Leuchtanzeige	LED-Ring, grün
Verpolungsschutz	Schutz aller Leitungen
Kurzschlusschutz	kurzschluss- und überlastsicher
Umgebungstemperatur	-30 ... +70°C
Schutzart (Dichtigkeit)	Front IP69k, Rückseite IP67 (nach EN 60529)
Schutzart (Schlagfestigkeit)	IK08 (5 Joule, 1,7kg)
Anzugsmoment (max.)	1Nm
Material	Außenring: Aluminium eloxiert Taster: Polycarbonat, UV-beständig, bruchsicher
Betätigungsart	kapazitiv
Betätigungskraft	0N

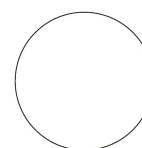
Standardtastenbeschriftungen:



„START“



„STOP“

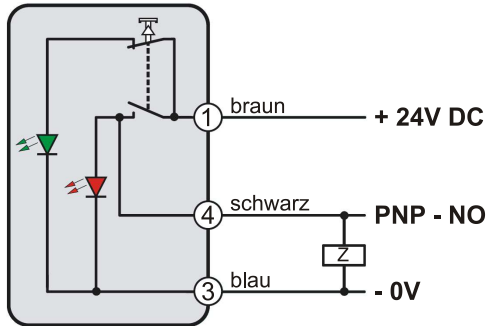


„blanko“

Andere Beschriftungen ab einer Mindeststückzahl von 25 Stück auf Anfrage.

elektrischer Anschluss

Maßskizzen



LED-Zustandsanzeige:
Bei Berührung der Tastfläche erlischt die grüne LED und die rote LED leuchtet.

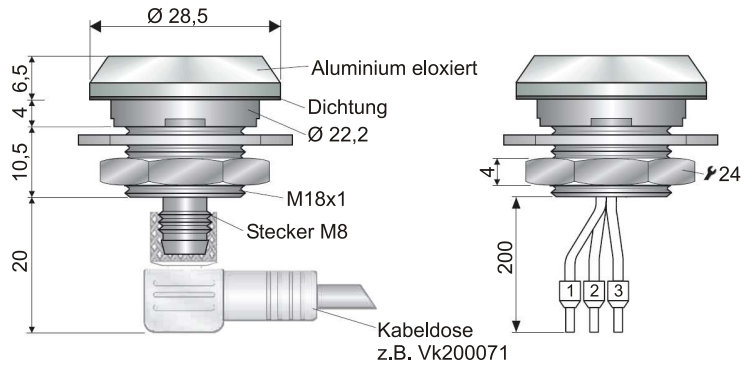


Bild 1

Bild 2

Artikelaufstellung

artikel-nr.	beschriftung	anschluss	bild
KY98A715	„START“	Kabel	2
KY98A930	„blanko“	Kabel	2
KY98A938	„blanko“	M8-Stecker	1