

KY98C962

Kapazitiver Taster
für Frontplattenausschnitt Ø22,5mm

/ lange Lebensdauer

mehrere 100 Millionen Schaltspiele

/ wasserdicht

Schutzart IP69k, dampfstrahlfest,
Vollverguss mit Spezialgießharz

/ schaltet auf Berührung

hoher Bedienkomfort, kein Betätigungsdruck notwendig

/ schlagfest - vandalensicher

Schutzgrad IK08, keine Zerstörung durch Schläge auf
die Tastfläche

/ optische Rückmeldung

durch roten und grünen LED-Ring

/ verpolungssicher

/ Anschluss über 4-poligen M8-Stecker



Beschriftung



„STOP“

Andere Beschriftungen ab einer Mindeststückzahl
von 25 Stück auf Anfrage.

Technische Daten

Betriebsspannung U_B	24V DC $\pm 20\%$
Stromaufnahme (ohne Last)	$\leq 30\text{mA}$ (bei $U_B = 24\text{V}$)
Spannungsabfall	2,5V (bei 200mA)
Kontaktbelastbarkeit	400mA
Ausgang	Relais Öffner
Schaltzustandsanzeige	LED-Ring, rot
Leuchtanzeige	LED-Ring, grün
Verpolungsschutz	für + und -
Umgebungstemperatur	-30 ... +70°C
Schutzart (Dichtigkeit)	Front IP69k, Rückseite IP67 (nach EN 60529)
Schutzart (Schlagfestigkeit)	IK08 (5 Joule, 1,7kg)
Anzugsmoment (max.)	1Nm
Material	Außenring: Aluminium eloxiert Taster: Polycarbonat, UV-beständig, bruchsicher
Betätigungsart	kapazitiv
Betätigungskraft	0N

LED-Zustandsanzeige:

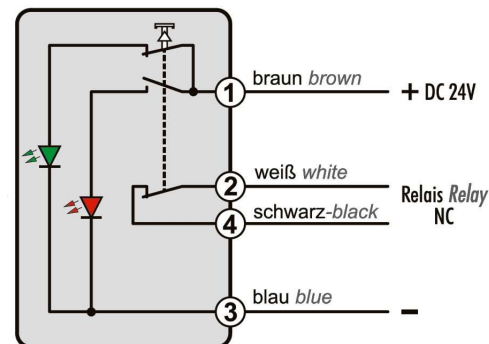
Bei Berührung der Tastfläche erlischt die grüne LED und die rote LED leuchtet.

SICHERHEITSHINWEISE:

Bitte vergewissern Sie sich vor Inbetriebnahme, dass alle ggf. in der Produktdokumentation aufgeführten Sicherheitshinweise beachtet wurden!

Bei direkter Auswirkung auf die Personensicherheit ist die Anwendung dieser Produkte untersagt.

Elektrischer Anschluss



Maßskizze

