

PRODUKT taster, kapazitiv
BAUFORM für Frontplattenausschnitt Ø 50 ... 59mm



- ✓ **Lange Lebensdauer**
mehrere 100 Millionen Schaltspiele
- ✓ **Schaltet auf Berührung**
hoher Bedienkomfort, kein Betätigungsdruck notwendig
- ✓ **Optische Rückmeldung**
durch roten und grünen LED-Ring

Technische Daten	KY98E021
Betriebsspannung U_B	10 ... 30V
Stromaufnahme (ohne Last)	≤30mA (bei $U_B = 24V$)
Ausgangsstrom (max. Last)	400mA
Ausgang	pnp, no
Ausgangsimpulsdauer	300ms
Spannungsabfall	3V bei 400mA
Schaltzustandsanzeige	8 LED, rot
Leuchtanzeige	8LED, grün
Verpolungsschutz	für + und –
Kurzschlusschutz	kurzschluss- und überlastsicher
Umgebungstemperatur	-30 ... +70°C
Schutzart (Dichtigkeit)	Front IP69k, Stecker IP67 (nach EN 60529)
Farbe des Gehäuses	grün
Material	Kunststoff
Betätigungsart	kapazitiv
Betätigungskraft	0N
Anschluss	M8-Kabelstecker, 4polig
Anschlusszubehör	z.B. VK200375

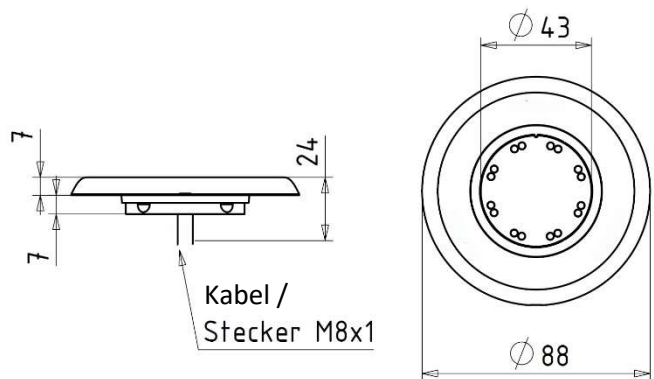
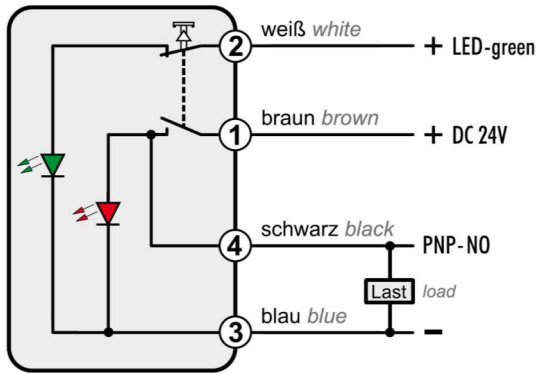
Standardtastenbeschriftung:



„HAND“

elektrischer Anschluss

Maßskizze



LED-Zustandsanzeige:
 Bei Berührung der Tastfläche erlischt die grüne LED
 und die rote LED leuchtet.

Artikelaufstellung

Artikel-nr.	Beschriftung	Anschluss
KY98E021	Symbol „Hand“	0,2m Kabelstecker M8

SICHERHEITSHINWEISE

Bitte vergewissern Sie sich vor Inbetriebnahme, dass alle ggf. in der Produktdokumentation aufgeführten Sicherheitshinweise beachtet wurden!

Bei direkter Auswirkung auf die Personensicherheit ist die Anwendung dieser Produkte untersagt.