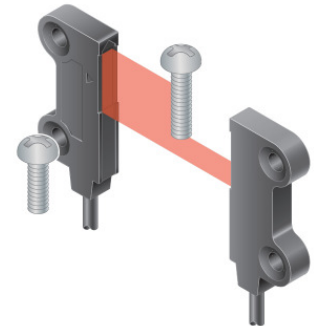
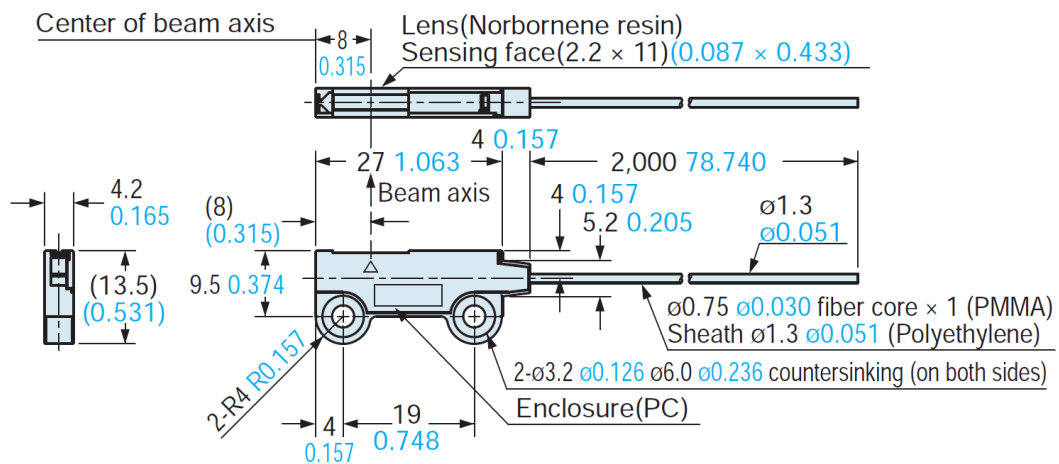


- ✓ Querschnittswandler
- ✓ Feldhöhe 11mm
- ✓ Mindestbiegeradius 2mm
- ✓ Einsatz in bewegten Anwendungen möglich
- ✓ Hohe Reichweite bis zu 1,9m (mit OL100370)
- ✓ Einsetzbar im Temperaturbereich von -40 bis +70°C



Maßskizze



Artikel-Nummer: **LS207202**