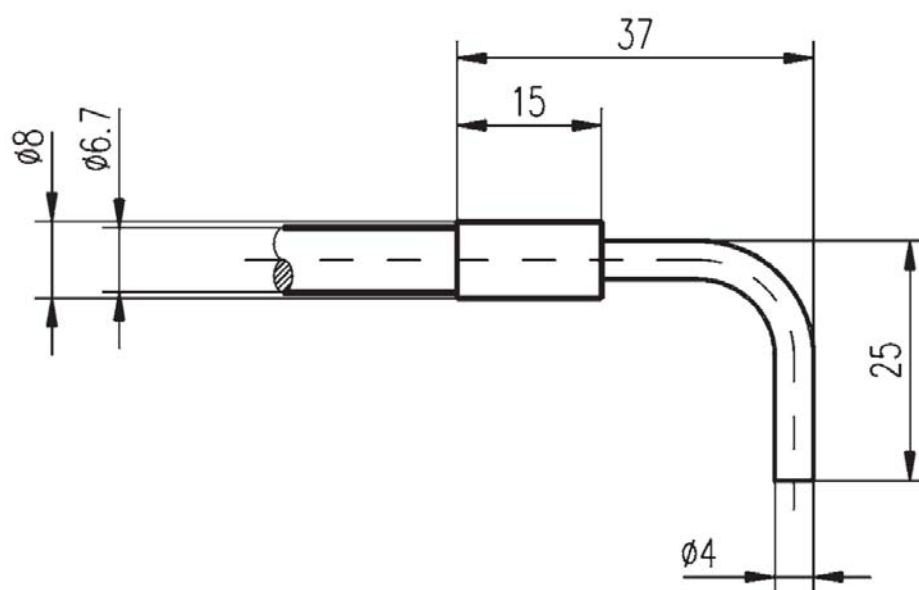


► Lichtleiter, Taster

PRODUKT: Glasfaser-Lichtleiter, Taster
temperaturbeständig bis 300°C

- Edelmantel
- Umgebungstemperatur -40 ... +300°C
- einsetzbar mit Lichtleiterverstärkern OL40
- Länge: 0,6m

Maßskizze



Artikelnummer: **LT 06 C0 30**

Hinweis: Achten Sie auf die angegebene Umgebungstemperatur des verwendeten Lichtleiterverstärkers. Der Verstärker darf nicht im Heißbereich betrieben werden.