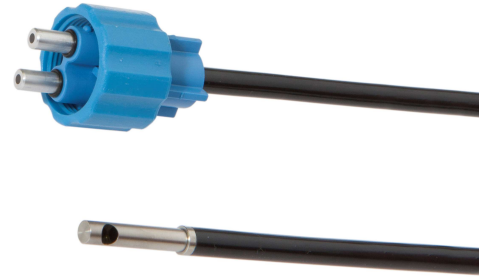


LTSI0312

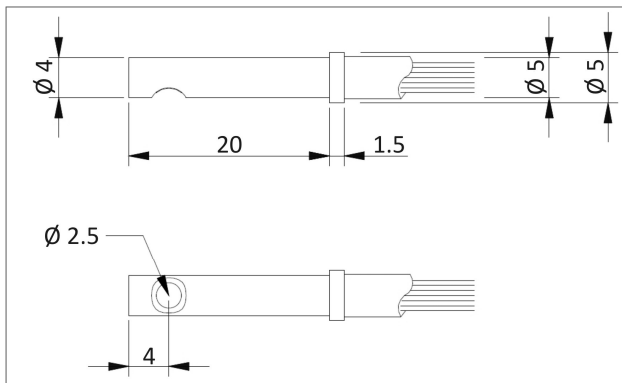
Faseroptische Sensoren
Lichtleiter zur Farberkennung

- / Reflexlichtbetrieb
- / PVC-Spezialmantel
- / Edelstahl-Hülse
- / Faserbündel 2,5mm



Gesamtlänge 600mm
Strahlöffnungswinkel 22°

Maßbild



Sicherheitshinweis: Bei direkter Auswirkung auf die Personensicherheit ist die Anwendung dieser Produkte untersagt.