

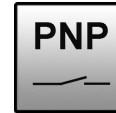
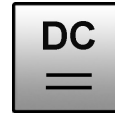
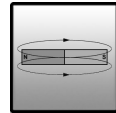
MZ070787

Magnetsensoren
Zylindersensoren

- / Von oben einsetzbar
- / Kunststoffgehäuse
- / LED-Anzeige
- / Kurzschlussfest und verpolungssicher



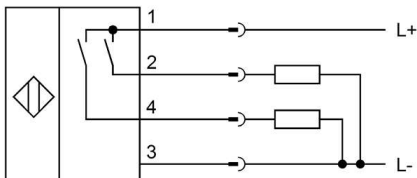
T-Nut Zylindersensor 2 teachbare Schaltpunkte



TECHNISCHE DATEN

Erfassungsbereich	0 ... 50mm
Ausgangssignal	2 x PNP
Betriebsspannung U_B	12 ... 30V DC
Restwelligkeit	$\leq 10\%$
Stromaufnahme (ohne Last)	$\leq 15\text{mA}$
Ausgangsstrom (max. Last)	100mA (2 x 50mA)
Spannungsabfall (max. Last)	$\leq 2,2\text{V DC}$
Hysterese	typ. 4mm
Reproduzierbarkeit	$\leq 0,1\text{mT}$ (wenn U_B und T_A konstant)
Anzeige (Signal)	2 x LED gelb
Kurzschlussfest	+
Verpolungssicher	+
Material (Gehäuse)	Kunststoff
Abmessungen	6,2 x 4,3 x 40mm
Temperatur (Betrieb)	-20 ... +75°C
Schutzart (EN 60529)	IP 67
Schock- und Schwingfestigkeit	30G, 11ms / 10 ... 55Hz, 1mm
EMV-Festigkeit	Nach EN 60947-5-2
Anschluss	M8-Kabelstecker 0,5m , 4polig, Gewinde drehbar
Anschlusszubehör	z.B. VK200375

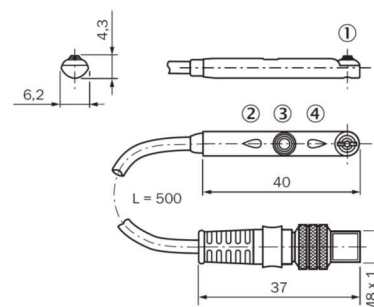
Anschluss



Farben: 1 = BN (braun), 2 = WH (weiß), 3 = BU (blau), 4 = BK (schwarz)

Funktionen: 1 = L+, 2 = PNP NO, 3 = L-, 4 = PNP NO

Maßbild



- 1: Befestigungsschraube
- 2: LED 2
- 3: Teach-Taste
- 4: LED 1

Sicherheitshinweise

Bitte vergewissern Sie sich vor Inbetriebnahme, dass alle ggf. in der Produktdokumentation aufgeführten Sicherheitshinweise beachtet wurden!

Bei direkter Auswirkung auf die Personensicherheit ist die Anwendung dieser Produkte untersagt!