

## MZ072188

Magnetsensoren  
Zylindersensoren

- / Kunststoffgehäuse
- / LED-Anzeige
- / Kurzschlussfest und verpolungssicher



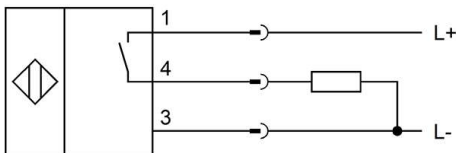
### T-Nut Zylindersensor Von oben einsetzbar



#### TECHNISCHE DATEN

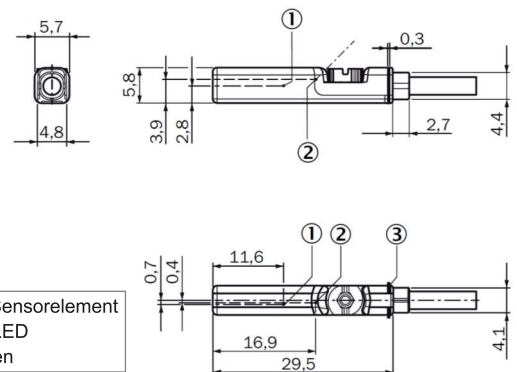
Sensorfläche	Mittbereich
Ausgangssignal	PNP, Schließer
Betriebsspannung $U_B$	10 ... 30V DC
Stromaufnahme (ohne Last)	$\leq 8\text{mA}$
Ausgangsstrom (max. Last)	100mA
Spannungsabfall (max. Last)	$\leq 2,0\text{V DC}$
Hysterese	typ. 1,0mm
Ansprechempfindlichkeit	typ. 3mT
Überfahrweg	typ. 10mm
Reproduzierbarkeit	typ. 0,1mm (wenn $U_B$ und $T_A$ konstant)
Schaltfrequenz	$\leq 1\text{kHz}$
Anzeige (Signal)	LED gelb
Kurzschlussfest	+
Verpolungssicher	+
Material (Gehäuse)	Kunststoff
Abmessungen	4,8 x 5,8 x 29,5mm
Temperatur (Betrieb)	-30 ... +80°C
Schutzart (EN 60529)	IP 67
Anschluss	M8-Kabelstecker 0,5m , 3polig, Gewinde drehbar
Anschlusszubehör	z.B. <b>VK200075</b>

#### Anschluss



**Farben:** 1 = BN (braun), 3 = BU (blau), 4 = BK (schwarz)  
**Funktionen:** 1 = L+, 3 = L-, 4 = PNP NO

#### Maßbild



#### Sicherheitshinweise

Bitte vergewissern Sie sich vor Inbetriebnahme, dass alle ggf. in der Produktdokumentation aufgeführten Sicherheitshinweise beachtet wurden!

Bei direkter Auswirkung auf die Personensicherheit ist die Anwendung dieser Produkte untersagt!