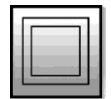


Abmessungen **9,2 x 16,5 x 20**

Mittenbereich

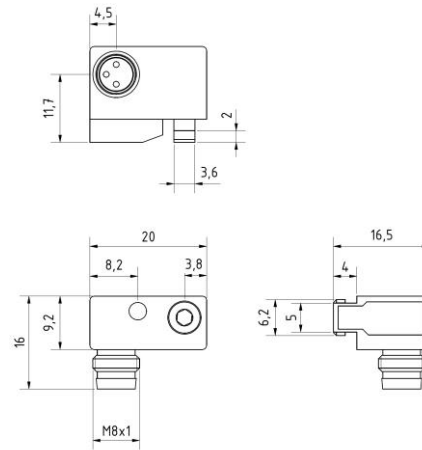


**von oben einsetzbar
neues Befestigungssystem**



Artikel-Nr.
Variante

MZA79175
für Norgren- und Numatics-Zylinder

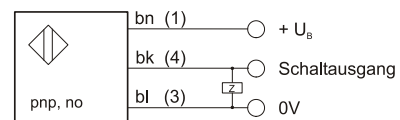


TECHNISCHE DATEN

Sensorfläche	Mittenbereich
Ausgangssignal	pnp, no
Betriebsspannung	10 ... 30V DC
Stromaufnahme (ohne Last)	< 10mA
Ausgangsstrom (max. Last)	< 150mA
Spannungsabfall (max. Last)	< 2V
Hysterese	typ. 1mm
Reproduzierbarkeit	± 0,1mm
Schaltfrequenz	5kHz
Anzeige (Signal)	LED gelb
Kurzschlussfest	+
Verpolungssicher	+
Abmessungen (ohne Stecker)	9,2 x 16,5 x 20mm
Material (Gehäuse)	Zinkdruckguss
Temperatur (Betrieb)	-40 ... +70°C
Schutzart (EN60529)	IP67
Anschluss	M8-Stecker
Anschlusszubehör	z.B. VK200075

Sicherheitshinweis:
Bei direkter Auswirkung auf die Personensicherheit ist die Anwendung dieser Produkte untersagt.

Anschlussbelegung



bn=braun, bk=schwarz, bl=blau
Klemmenbezeichnung der Kabeldose in Klammern