

MZR42187

Magnetsensoren
Zylindersensoren

- / Kunststoffgehäuse
- / LED-Anzeige
- / Kurzschlussfest und verpolungssicher



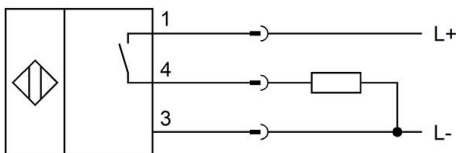
C-Nut Zylindersensor Von oben einsetzbar



TECHNISCHE DATEN

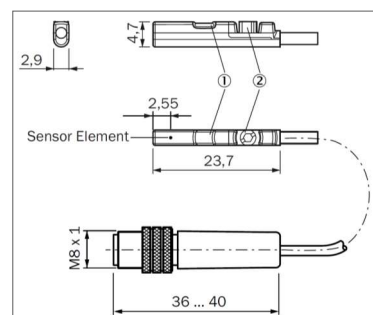
Sensorfläche	Randbereich
Ausgangssignal	PNP, no
Betriebsspannung U_B	10 ... 30V DC
Restwelligkeit	$\leq 10\%$
Stromaufnahme (ohne Last)	$\leq 10\text{mA}$
Ausgangsstrom (max. Last)	100mA
Spannungsabfall (max. Last)	$\leq 2,5\text{V DC}$
Hysterese	typ. 0,8mT
Reproduzierbarkeit	typ. 0,1mT (wenn U_B und T_A konstant)
Ansprechempfindlichkeit	$\leq 2,2\text{mT}$
Schaltfrequenz	$\leq 1\text{kHz}$
Anzeige (Signal)	LED gelb
Anzeige (Funktionsreserve)	LED gelb blinkend
Kurzschlussfest	+
Verpolungssicher	+
Material (Gehäuse)	Kunststoff
Abmessungen	2,9 x 4,7 x 23,7mm
Temperatur (Betrieb)	-30 ... +80°C
Schutzart (EN 60529)	IP 67
Anschluss	M8-Kabelstecker 0,3m , 3polig, Gewinde drehbar
Anschlusszubehör	z.B. VK200075

Anschluss



Farben: 1 = BN (braun), 3 = BU (blau), 4 = BK (schwarz)
Funktionen: 1 = L+, 3 = L-, 4 = PNP NO

Maßbild



Sicherheitshinweise

Bitte vergewissern Sie sich vor Inbetriebnahme, dass alle ggf. in der Produktdokumentation aufgeführten Sicherheitshinweise beachtet wurden!

Bei direkter Auswirkung auf die Personensicherheit ist die Anwendung dieser Produkte untersagt!