

OC299725/26 und OC299825/26

Highspeed-Kamerasystem



- / **Schnelle Verfügbarkeit: leichte Montage und Plug&Play-Anschluss**
- / **Einfacher Einstieg: benutzerfreundliche Software mit intuitiver Bedienoberfläche**
- / **Erhebliche Zeitersparnis: optimierte Prozessanalyse mit wenig Schulungsaufwand**
- / **Deutliche Kostenersparnis: geringe Hardwarekosten (Standard-PC oder Laptop, Kamera mit C-Mount-Objektivgewinde, kostenlose Software), einfache und schnelle Prozessanalyse**
- / **Intelligente Zusatzfunktionen: Sensor- oder SPS-gesteuertes Aufnahmeverhalten**

**Highspeed-Kamerasystem
Prozesse gezielt beobachten + analysieren**



Mechanische Eigenschaften

	OC299725/26 (monochrom)	OC299825/26 (farbig)
Werkstoff des Gehäuses		Aluminium
Höhe des Sensors		29mm
Breite des Sensors		29mm
Länge des Sensors		48mm
Schutzart		IP30
Umgebungstemperatur		0 - 50°C

Elektrische Eigenschaften

Betriebsspannung	4.45 – 5.5V (via USB 3.0 interface)	
Leerlaufstrom	300mA	
Leistungsaufnahme	3W	
Anzahl der Schaltausgänge	1	
Anzahl der digitalen Ausgänge	1	
Ausführung des Schaltausgangs	Optokoppler	
Ausführung des elektrischen Anschlusses	USB-3.0-Micro-B	
Polzahl	10	
Art des Steckkontaktes, Kommunikationsschnittstelle	Male (Stecker)	
Anzahl der digitalen Eingänge	1	
Ausführung der Schaltfunktion	programmierbar/konfigurierbar	
Einstellverfahren	Applikationssoftware	
Polzahl der Kommunikationsschnittstelle	6	
Ausführung der Kommunikationsschnittstelle	USB-3.0-Micro-B	

Optische Eigenschaften

Auflösung	640x480 (VGA)	
Bildaufnehmer	CMOS(1/4")	
Bildrate	751 fps	
Pixelgröße	4,8 µm x 4,8 µm	
Sensorgröße	3,1 mm x 2,3 mm	
Eigenschaft Bildsystem	schwarz/weiß	Farbe
für Wechselobjektiv (C-Mount)	ja	
Brennweite	variabel	

Technische Voraussetzungen

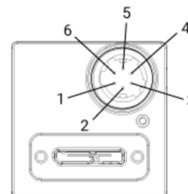
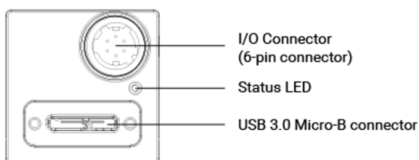
PC / Laptop mit Anschluss USB 3.0, ab Windows 7 (mindestens .net 4.5), Prozessor ab 1 GHz

USB 3.0-Treiber in der aktuellsten Version

Richtwerte monochrom bei 500 fps: Arbeitsspeicher 4 GB - 10 sec., 8 GB - 30sec., 16 GB - 60 sec

Anschluss

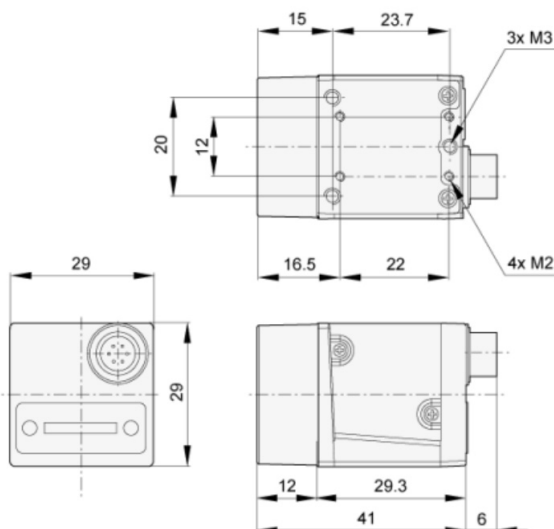
Camera Connectors and Status LED



6-pin connector	Hirose micro receptacle (part number HR10A-7R-6PB) Recommended mating connector: Hirose micro plug (part number HR10A-7P-6S)
USB 3.0 Micro-B connector	Standard USB 3.0 Micro-B connector with screw lock Recommended mating connector: Standard connector with screws
Status LED	Indicates camera operation (LED lit = camera operating).

Pin	Line	Function
1	Line 3	General purpose I/O (GPIO) line
2	Line 1	Opto-coupled I/O input line
3	Line 4	General purpose I/O (GPIO) line
4	Line 2	Opto-coupled I/O output line
5	-	Ground for opto-coupled I/O lines
6	-	Ground for General Purpose I/O (GPIO) lines

Maßbild



Zubehör Highspeed-Kamera

	<p>VKA05A44 Anschlussleitung, 10m, Dose 6polig gerade, freies Leitungsende 6x0,14mm², PVC grau, Ø4,9mm, 350V, Geschirmt</p>
	<p>VK30/50/805F45 Programmierkabel, 3/5/8m, USB-3.0-Micro-B Stecker 10polig gerade, USB-A Stecker 10polig gerade, PVC</p>
	<p>ES734240 LED Auflichtleuchte, Kamera, 73x68x44mm, Weißlicht, 65W, 100000lx, 6000K 230V AC, Aluminium, Ein-/Ausschalter, anreihbar</p>
	<p>ES684840 LED Spotleuchte, Kamera, Ø68mm 43lang, Grünlicht 230V AC, IP50, Aluminium</p>
	<p>VK500F44 Verbindungsleitung, 5m, Lemo Dose 5polig gerade, Lemo Stecker 5polig gerade, 4adrig, PUR (Polyurethan)</p>
	<p>AO000568 Zubehör Optisch, Adapter, 23x300x31mm, Aluminium zur Montage von Kamera und Beleuchtung</p>
	<p>AO000569 Zubehör Optisch, Koffer, 150x350x450mm, Aluminium silber, inkl. Hartschaumeinlage, für OC29</p>
	<p>AO000577 Zubehör Optisch, 120x42x82mm, Aluminium Schraubzwinde 4x1/4"</p>
	<p>AO000578 Zubehör Optisch, Kugelkopf-Gelenk, 50x50x31mm, Aluminium 1/4"innen;1/4"aussen</p>
	<p>AO000579 Zubehör Optisch, Stativ, 1300mm hoch, -30-60°C, Aluminium Kugelkopf, 390mm bis 1300mm</p>
	<p>AV000136 Speichermedium, Solid-State-Drive (SSD), 500GByte 540MB/s, USB3.1</p>




Objektive

	<p style="text-align: center;">AO000619</p> <p>Zubehör Optisch, Objektiv Entozentrisch Flüssiglins, F2,8/16mm, Mindestabstand 110mm, C-Mount (1-32 UN 2A), Aluminium+Glas, bis 2 Megapixel, Brennweite fest</p>
	<p style="text-align: center;">AO000583</p> <p>Zubehör Optisch, Objektiv Entozentrisch, Ø42mm 48lang, F2,4/3,5mm, Mindestabstand 150mm, C-Mount (1-32 UN 2A), Filtergewinde M40,5x0,5, Aluminium+Glas</p>
	<p style="text-align: center;">AO000584</p> <p>Zubehör Optisch, Objektiv Entozentrisch, Ø36mm 36lang, 8mm, Mindestabstand 100mm, C-Mount (1-32 UN 2A), Filtergewinde M34x0,5, Aluminium+Glas</p>
	<p style="text-align: center;">AO000585</p> <p>Zubehör Optisch, Objektiv Entozentrisch, Ø34mm 32lang, F1,4/12mm, Mindestabstand 150mm, C-Mount (1-32 UN 2A), Filtergewinde M30,5x0,5, Aluminium+Glas</p>
	<p style="text-align: center;">AO000586</p> <p>Zubehör Optisch, Objektiv Entozentrisch, Ø34mm 31lang, 16mm, Mindestabstand 300mm, C-Mount (1-32 UN 2A), Filtergewinde M30,5x0,5, Aluminium+Glas</p>
	<p style="text-align: center;">AO000587</p> <p>Zubehör Optisch, Objektiv Entozentrisch, Ø34mm 36lang, F1,4/25mm, Mindestabstand 250mm, C-Mount (1-32 UN 2A), Filtergewinde M30,5x0,5, Aluminium+Glas</p>
	<p style="text-align: center;">AO000588</p> <p>Zubehör Optisch, Objektiv Entozentrisch, Ø35mm 34lang, F1,4/35mm, Mindestabstand 300mm, C-Mount (1-32 UN 2A), Filtergewinde M30,5x0,5, Aluminium+Glas</p>
	<p style="text-align: center;">AO000589</p> <p>Zubehör Optisch, Objektiv Entozentrisch, Ø36mm 39lang, 50mm, Mindestabstand 500mm, C-Mount (1-32 UN 2A), Filtergewinde M30,5x0,5, Aluminium+Glas</p>
	<p style="text-align: center;">AO000590</p> <p>Zubehör Optisch, Objektiv Entozentrisch, Ø38mm 49lang, F2,8/75mm, Mindestabstand 1100mm, C-Mount (1-32 UN 2A), Filtergewinde M30,5x0,5, Aluminium+Glas</p>

Optische Filter und Adapter

	<p>AO000610</p> <p>Zubehör Optisch, Bandpassfilter, M30,5x0,5, Filterfarbe klar Wellenlängenbereich 410-710nm, Aluminium+Glas Als Sperrfilter für Laserschweißbeobachtungen</p>
	<p>AO000611</p> <p>Zubehör Optisch, Bandpassfilter, M30,5x0,5, Filterfarbe grün Wellenlängenbereich 500-555nm, Aluminium+Glas Als Filter für Laserschweißbeobachtungen</p>
	<p>AO000612</p> <p>Zubehör Optisch, Bandpassfilter, M30,5x0,5, Filterfarbe dunkelrot Wellenlängenbereich 645-675nm, Aluminium+Glas Als Filter für Laserschweißbeobachtungen</p>
	<p>AO000613</p> <p>Zubehör Optisch, Bandpassfilter, M30,5x0,5, Filterfarbe orange Wellenlängenbereich 560-1100nm, Aluminium+Glas Als Filter für Laserschweißbeobachtungen</p>
	<p>AO000614</p> <p>Zubehör Optisch, Reduzierring von Objektiv M34x0,5 auf Filter M30,5x0,5 Als Filter für Laserschweißbeobachtungen</p>

Ersatzteile

	<p>AO000563</p> <p>Zubehör Optisch, Adapterplatte, 10x41x29mm Aluminium Ist im Lieferumfang der Kamera OC29 enthalten</p>
	<p>NY000007</p> <p>Gleichstromversorgung, Steckernetzteil, 135x55x30mm, 24V, 3A, 100-240V AC Steckanschluss Stecker 5polig Kunststoff, Stabilisiert Ist im Lieferumfang der Beleuchtung ES73/ES68 enthalten</p>
	<p>VY000008</p> <p>Messumformer, Kabelstecker M8, Leitung 5300mm, USB-Schnittstelle Adapterleitung für OC-Highspeedkamera zur Steuerung des Objektivs (Flüssiglinse) Ist im Lieferumfang der Flüssiglinse AO000619 enthalten</p>

Paket 1 "Standard"

	OC299725		AO000569
	VK30/50/805F45		AO000577
	VKA05A44		AO000578
	ES734240		AO000579
	VK500F44		AO000584
	AO000568		AO000587

Paket 2 "Laser"

	OC299725		AO000584
	VK30/50/805F45		AO000588
	ES684840		AO000610
	VK500F44		AO000611
	AO000568		AO000612
	AO000569		AO000613
	AO000577		AO000614
	AO000578		AV000136