

Abmessungen **50 x 15 x 40mm**

Tastweite **30 ... 40mm**

- ✓ **3 Farbteachkanäle**
- ✓ **Hohe Schaltfrequenz bis 4kHz**
- ✓ **5 Schalttoleranzstufen**
- ✓ **10 Bit-Verarbeitung der R-G-B Signale**
- ✓ **Programmierbare Impulsverzögerung und –verlängerung**
- ✓ **Anschluss über M12-Stecker**



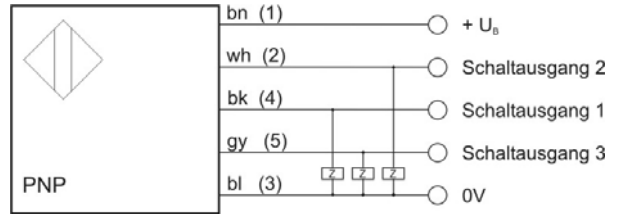
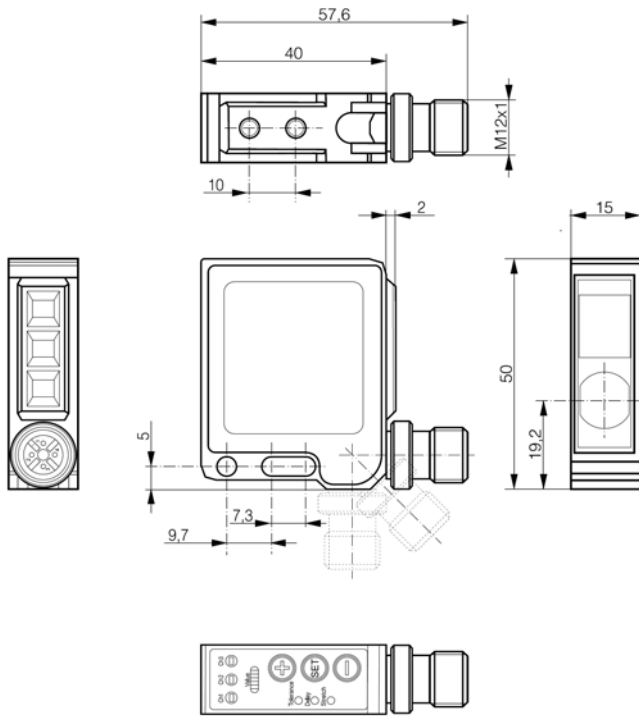
Weißlicht-LED
3 Farben einlernbar

Technische Daten

Tastweite	30 ... 40mm	
Minimale Positionierungstoleranz (Toleranz 1)	± 2mm	
Mittlere Positionierungstoleranz (Toleranz 3)	± 5mm	
Strahldurchmesser bei Tastweite 35mm	4mm	
Sendeelement	Weißlicht-LED	
Betriebsspannung UB	10 ... 30V DC	
Ausgangsstrom	≤ 200mA	
Stromaufnahme (ohne Last)	≤ 35mA bei 24V DC	
Schaltfrequenz (Toleranz 3, 4, 5)	≤ 4kHz	
Schaltfrequenz (Toleranz 1, 2)	≤ 1,25kHz	
Schaltzeit (Toleranz 3, 4, 5)	≤ 200µs	
Schaltzeit (Toleranz 1, 2)	≤ 400µs	
Bereitschaftsverzögerungszeit	220ms	
Schaltzustands-LED	3 x LED gelb	
Kurzschlusschutz	+	
Verpolungsschutz	+	
Induktionsschutz	+	
EMV-Schutz	IEC 60947-5-2:	5kV
	IEC 61000-4-2:	Level 2
	IEC 61000-4-3:	Level 3
	IEC 61000-4-4:	Level 3
	IEC 61000-4-6:	Level 2
Schutzart	IP67	
Umgebungstemperatur	-5 ... +55°C	
Gehäusematerial	PBTP (Crastin)	
Optikmaterial	Glas	
Elektrischer Anschluss	M12-Stecker 5 polig	

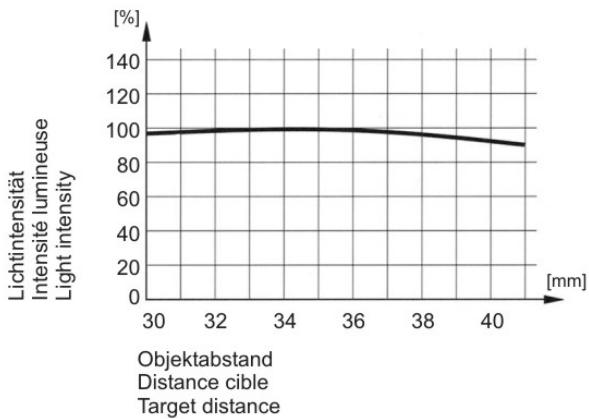
Maßskizze

elektrischer Anschluss



bn=braun, wh=weiß, bk=schwarz, gy=grau, bl=blau
Klemmenbezeichnung der Kabeldose in Klammern

Variation der empfangenen Lichtintensität in Funktion des Objektabstandes



Artikel-Nummer: **OF 21 01 20**

Sicherheitshinweis: Bei direkter Auswirkung auf die Personensicherheit ist die Anwendung dieser Produkte untersagt.