

Abmessungen **50 x 50 x 27mm**

Messbereich typ. 5 ... 50 mm



- ✓ Integrierte Sende- und Empfangsoptik
- ✓ Polarisationsfilter (sehr starke Reduzierung des Glanzeffektes)
- ✓ Bis zu 31 Farben abpeicherbar (max. 64 im Gruppenmodus)
- ✓ RS232-Schnittstelle (USB- oder Ethernet-Adapter optional)
- ✓ Superhelle Weißlicht-LED, fokussiert (AC-, DC-Betrieb umschaltbar bzw. OFF für Selbstleuchter)
- ✓ Farb-, Kontrast- und Graustufenerkennung
- ✓ Fremdlichtunempfindlich (im AC-Betrieb)
- ✓ Helligkeitsnachregelung zuschaltbar (STATIC/DYNAMIC)
- ✓ Scanfrequenz max. 35 kHz (im DC- und OFF-Betrieb)
- ✓ Schaltfrequenz typ. 35 kHz
- ✓ 5 Digitalausgänge zur Ausgabe der erkannten Farben (entweder als Binärcode oder direkt bei max. 5 Farben)
- ✓ Mehrere TEACH-Möglichkeiten (über PC oder SPS)
- ✓ Verschiedene Auswertelgorithmen aktivierbar
- ✓ "BEST HIT"-Modus ("Farben erkennen wie der Mensch")
- ✓ Parametrisierbar über Windows®-Software, Scope-Funktion
- ✓ Temperaturkompensiert
- ✓ Mittelwertbildung zuschaltbar (von 1 bis über 32000 Werte)
- ✓ Farbkontrolle von Selbstleuchtern (LEDs, Halogenlampen, Displays, ...)
- ✓ 3-FarbfILTERdetektor (True Color Detektor: "Farben sehen wie der Mensch")

### Kompakte Bauform Anschluss M12 8polig

#### Beschreibung

**ipf-Farb-Sensoren** machen eine hochgenaue Unterscheidung von eng beieinander liegenden Farbtönen möglich. Mit den Geräten dieser Serien steht eine Familie von Farbsensoren zur Verfügung, die speziell im Hinblick auf True-Color-Detektion („Farben sehen wie der Mensch“) und auf eine hohe Schaltfrequenz getrimmt wurde.

Mit Hilfe von getakteten Weißlicht-Leuchtdioden wird ein Lichtspot auf die zu kontrollierende Oberfläche projiziert. Ein Teil des vom Messobjekt rückgestreuten Lichtes wird nun mittels Empfangsoptik auf ein farbsensitives Detektorelement gerichtet. Dabei erfolgt eine Unterteilung nach dem 3-Farbbereichs-Verfahren (rot, grün, blau) sowie der Intensität des empfangenen Lichtes.

Die Geräte können sowohl im Wechsellichtmodus mit hoher Fremdlichtunempfindlichkeit als auch im Gleichlichtmodus mit hoher Scanfrequenz (35kHz) mit integrierter bzw. externer Lichtquelle betrieben werden.

Die Beleuchtung ist über die im Lieferumfang enthaltene Windows-Software ausschaltbar, damit können dann auch Selbstleuchter wie z.B. LEDs, Rückleuchten von Fahrzeuge, Halogenlampen oder aber auch Leuchtstofflampen nach

Farbe und Helligkeit kontrolliert werden. Der Einsatz von einem Polarisationsfilter vor der Senderoptik beim **OF510141** ermöglicht die Abfrage von glänzenden Oberflächen.

Über die 5 Digitalausgänge können bis zu 31 Farben ausgegeben werden, wobei für jede dieser Farben individuelle Auswerte-Toleranzen parametrierbar sind.

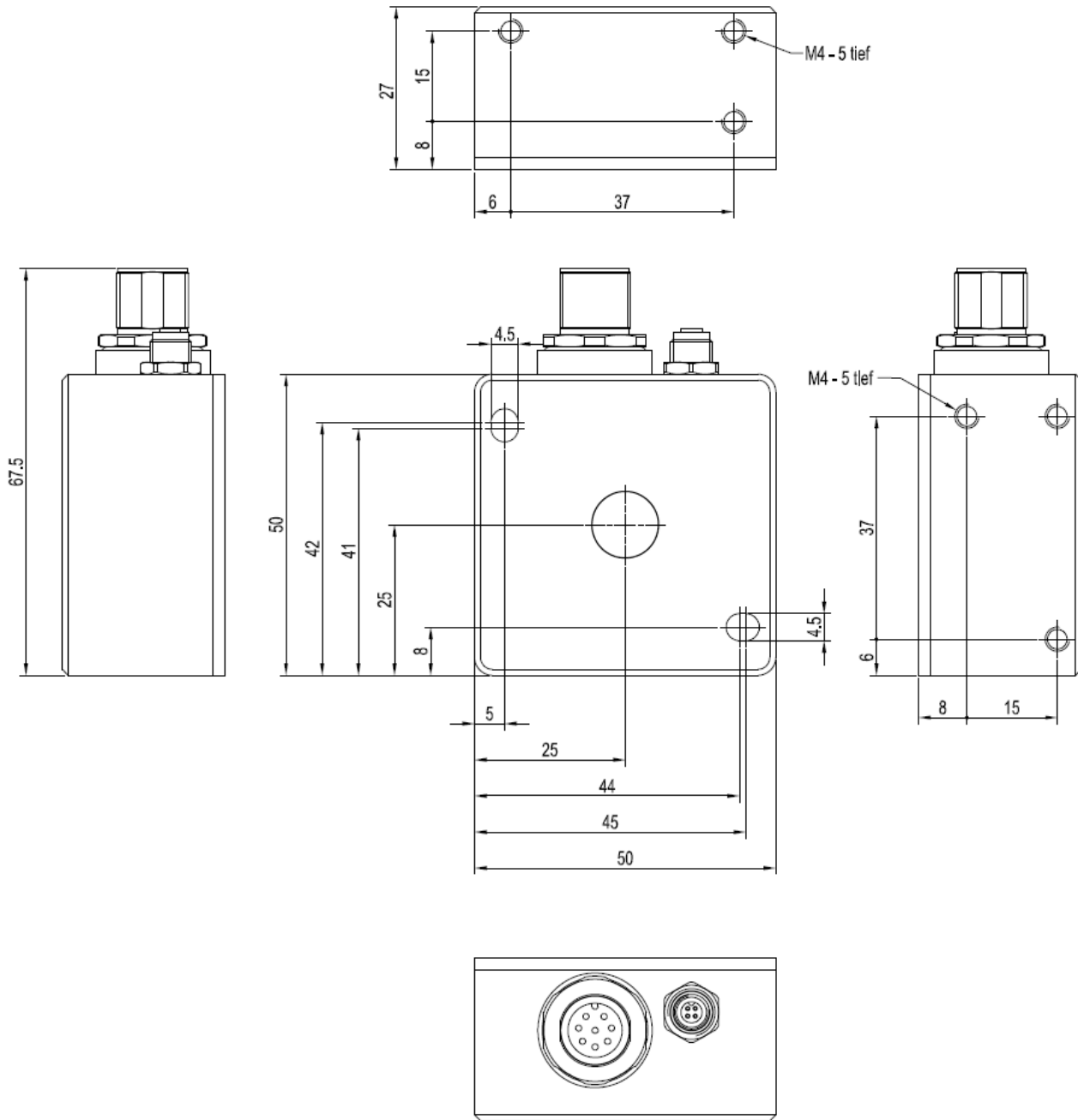
Der Arbeitsabstand reicht von 5 bis 50mm, dabei werden Detektionsbereichen von  $\varnothing$  3mm bis ca.  $\varnothing$  14mm erzielt.

Die Parametrisierung der Farbsensoren erfolgt über die serielle Schnittstelle (RS232) mit Umsetzern auf USB oder Ethernet.

#### Anwendungsbeispiele

- ▶ Überwachung der Blendenfarbe an Einbauteilen
- ▶ Farbkontrolle von lackierten Komponenten, Lederimitaten, Kunststoffen und Textilien im Autoinnenbereich
- ▶ Ausschleusen von fehlerhaften Teilen anhand von Farbmarkierungen
- ▶ Materialsortierung anhand von Farbmarkierungen
- ▶ Detektion der Farbe von Einlegeteilen in Produktionsanlagen

### ABMESSUNGEN



### BELEGUNG

#### Anschluss an SPS

#### Anschluss an PC

Pin	Farbe	Belegung	Pin	Belegung
1	weiß	GND (0V)	1	+24VDC (+Ub, OUT)
2	braun	+24VDC (±10%)	2	GND (0V)
3	grün	IN0	3	RxD
4	gelb	OUT0 (Digital 0: typ.0...1V, Digital 1: typ. +Ub - 10%)	4	TxD
5	grau	OUT1 (Digital 0: typ.0...1V, Digital 1: typ. +Ub - 10%)		
6	rosa	OUT2 (Digital 0: typ.0...1V, Digital 1: typ. +Ub - 10%)		
7	blau	OUT3 (Digital 0: typ.0...1V, Digital 1: typ. +Ub - 10%)		
8	rot	OUT4 (Digital 0: typ.0...1V, Digital 1: typ. +Ub - 10%)		

Artikel-Nr.	OF510141
Variante	Farbsensor mit Polarisationsfilter

### TECHNISCHE DATEN

Betriebsspannung	24V DC $\pm$ 10%
Stromaufnahme (ohne Last)	< 160mA
Ausgangsstrom (max. Last)	100mA
Kurzschlussfest	+
Verpolungssicher	+
Eingangssignal	IN0 (Pin 3), digital (0V/+24V)
Eingang (Teach-In)	externes Teachen von bis zu 31 Farben (max. 64 im Gruppenmodus) über Eingang IN0 bei entsprechendem Auswertemodus, einstellbar über PC-Software
Ausgangssignal	OUT0 bis OUT4 (Pin 4 bis Pin 8): digital (0V/+24V), npn-, pnp-fähig (Hell-, Dunkelschaltung umschaltbar)
Schnittstelle	RS232
Ausschaltverzögerung	0 ... 100ms (Einstellbar über PC-Software)
Mittelwertbildung	Max. 32768 Werte (Einstellbar über PC-Software) LED-Betrieb, umschaltbar mittels PC-Software:
Messfrequenz	AC-Betrieb: max. 20 kHz (abhängig von Parametrisierung) DC- und OFF-Betrieb: max. 35 kHz (abhängig von Parametrisierung)
Schaltfrequenz	typ. 35kHz
Sendeelement	Superhelle Weißlicht-LED
Sendeelement (Ansteuerung)	Wechsellichtbetrieb (AC), Gleichlichtbetrieb (DC), Inaktiv (OFF)
Messbereich	typ. 5mm ... 50mm
Empfangelement	3-Farbfiterdetektor (TRUE COLOR Detektor, "Farben sehen wie der Mensch"), Farbfiterkurven nach CIE 1931
Empfänger-Verstärkungsfaktorumschaltung	8 Stufen (AMP1 ... AMP8), einstellbar über PC-Software
Fremdlichtsicherheit	max. 5000 Lux
Lichtfleckgröße	typ. $\varnothing$ 3 mm ... $\varnothing$ 14 mm (abhängig vom Abstand)
Wiederholgenauigkeit	im x,y Farbbereich jeweils 1 digit bei 12-Bit-A/D-Wandlung
Temperaturdrift	$\Delta X/\Delta T$ ; $\Delta Y/\Delta T$ typ. 0,2 digits/ $^{\circ}$ C (< 0,01% / $^{\circ}$ C)
Farbabstand	$\Delta E \geq 0,5$
Farbräume	X Y INT siM (Lab)
Datensicherheit	nichtflüchtiges EEPROM mit Parametersätzen für max. 31 Farben (max. 64 Farben im Gruppenmodus)
Abmessungen	LxBxH ca. 50 mm x 50 mm x 27 mm (ohne Anschlussstecker)
Material (Gehäuse)	Aluminium, schwarz eloxiert
Schutzart (EN 60529)	IP64
Anschluss	Verbindung zur SPS: 8-pol. M12-Stecker (Binder Serie 713/763) Verbindung zum PC: 4-pol. Flanschdose (Binder Serie 707)
Temperatur (Betrieb)	-20 ... +55 $^{\circ}$ C
Temperatur (Lagerung)	-20 ... +85 $^{\circ}$ C
EMV-Prüfung nach	DIN EN 60947-5-2

### ANSCHLUSSZUBEHÖR

Anschluss an SPS

**VK200A25** (2m, gerade)


Anschluss an PC über RS232

**VK207F44** (2m, gerade)

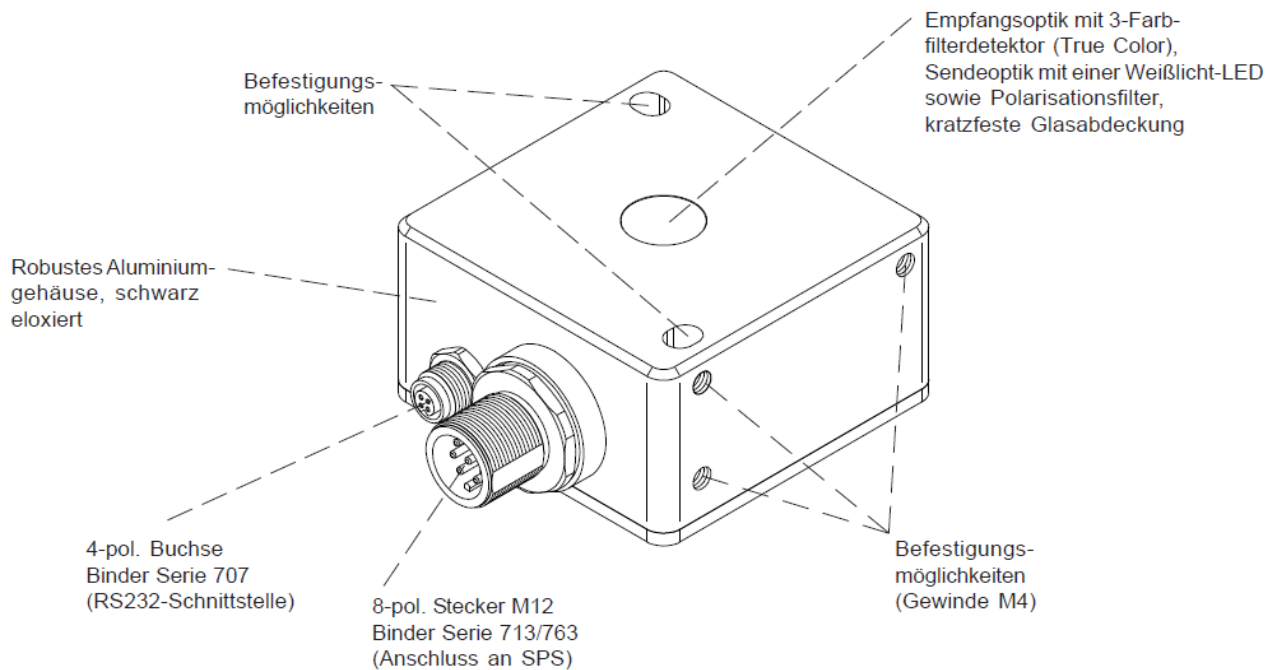

Anschluss an PC über USB

**VK207U44** (2m, gerade)


Anschluss an PC über Ethernet

**VKSI0297**


### AUFBAU



**Sicherheitshinweis:** Bei direkter Auswirkung auf die Personensicherheit ist die Anwendung dieser Produkte untersagt.