

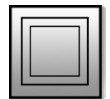
Abmessungen **22,4x26,0x7,0**

Einweg Gabelweite **6mm**



- ✓ Preisgünstige Gabellichtschranke
- ✓ PNP-Schaltausgang, antivalent
- ✓ Kurzschlussfest
- ✓ LED-Anzeige
- ✓ JST-Steckanschluss, 4polig

Infrarotlicht, ungetaktet
Hohe Schaltfrequenz

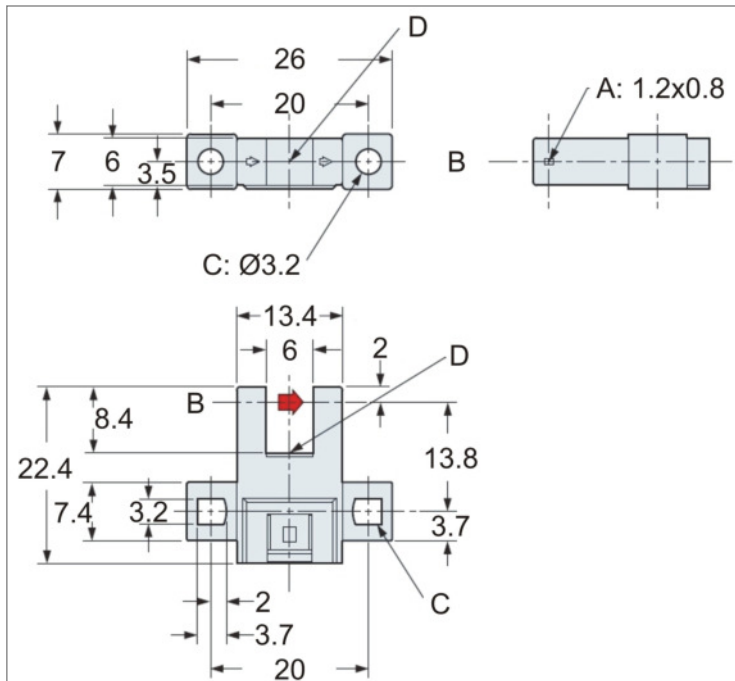


TECHNISCHE DATEN

OG06E129

Gabelweite	6mm
Ausgangssignal	PNP, antivalent
Betriebsspannung	5 ... 24V DC \pm 10%
Ausgangsstrom (max. Last)	50mA
Spannungsabfall	\leq 2V
Sendeelement	LED, infrarot, ungetaktet
Wellenlänge	855nm
Schaltfrequenz	\leq 3000Hz
kleinstes erkennbares Objekt	0,8 x 1,2mm, undurchsichtig
Hysterese	0,05mm
Wiederholgenauigkeit	0,01mm
Anzeige	LED orange, leuchtet im „Hell“-Zustand
Kurzschlussfest	+
Abmessung	siehe Maßgröße
Material (Gehäuse)	PBT
Schutzart (EN60529)	IP40
Temperatur (Betrieb)	-25 ... +55°C
Temperatur (Lagerung)	-30 ... +80°C
Luftfeuchtigkeit	5 ... 85%
Isolationswiderstand	20M Ω bei 250V
Vibrationsfestigkeit	Frequenz 10 ... 2000Hz, Amplitude 1,5mm, max. Beschleunigung 196m/s ² in der X, Y und Z-Richtung für je 2 Stunden
Schockfestigkeit	Beschleunigung 1500g, je dreimal in der X, Y und Z-Richtung
Anschluss	JST-Stecker 4-polig
Anschlusszubehör	VK30E127

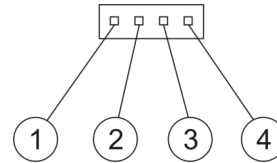
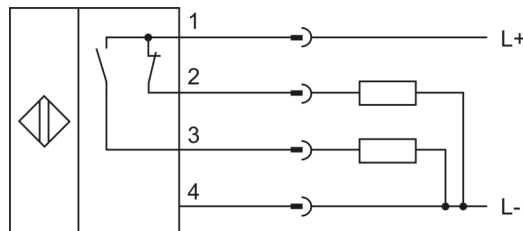
Maßskizze



Legende:

- A: Lichtstrahlgröße
- B: Lichtstrahlachse
- C: 2 Montagelöcher
- D: Schaltzustandsanzeige (LED)

Anschlussschema:



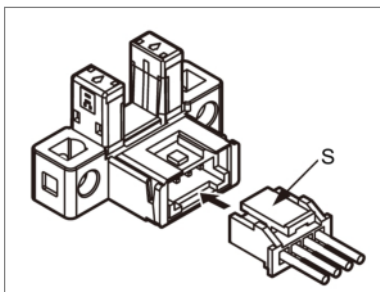
Farben:

1 = BN (braun), 2 = BK (schwarz), 3 = WH (weiß), 4 = BU (blau)

Funktionen:

1 = L+, 2 = pnp/nc, 3 = pnp/no, 4 = L-

Anschluss Hinweise:



Schalten Sie vor dem Anschließen bzw. Abklemmen die Betriebsspannung ab.

Stecken Sie zum Anschließen die Kabeldose in den Stecker der Gabellichtschranke.

Zum Abklemmen drücken Sie die Sperrklinke S herunter und ziehen die Kabeldose aus der Lichtschranke.

Sicherheitshinweis: Bei direkter Auswirkung auf die Personensicherheit ist die Anwendung dieser Produkte untersagt.