

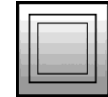
Abmessungen 31,5 x 12 x 20mm

Tastweite 30 ... 100mm

- ✓ Kunststoffgehäuse, kompakte Bauform
- ✓ Einstellung durch Teach-In
- ✓ Hintergrundausbldung
- ✓ M8-Stecker 4-polig



Kostengünstiger Lichttaster mit Hintergrundausbldung



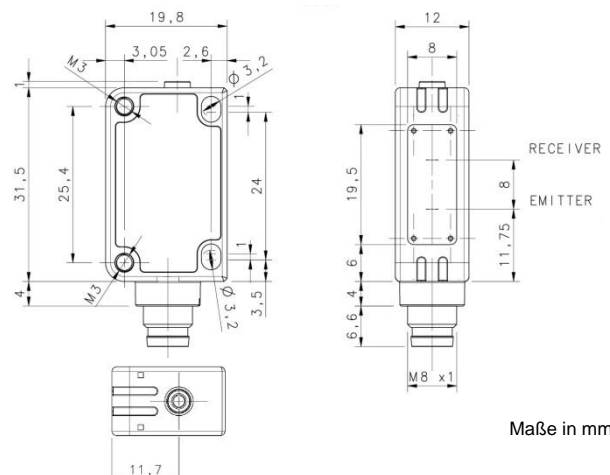
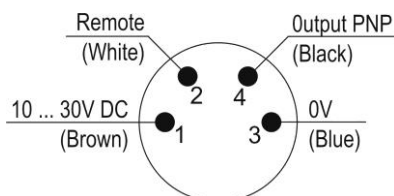
Technische Daten

OT310371

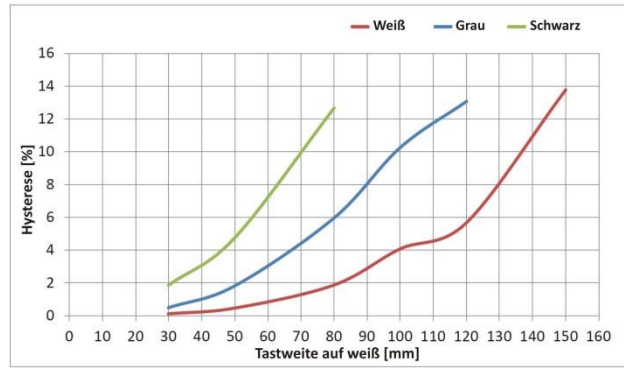
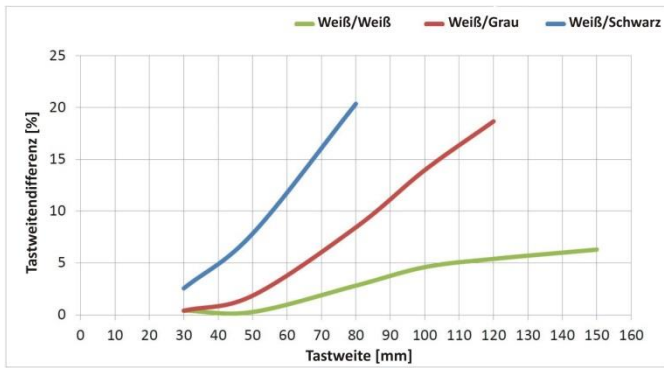
Funktion	Hintergrundausbldung
Einstellbare Tastweite	30 ... 100mm
Max. Tastweite (Weiß 90%)	0 ... 150mm
Max. Tastweite (Grau 18%)	4 ... 110mm
Max. Tastweite (Schwarz 6%)	5 ... 80mm
Betriebsspannung	10 ... 30V DC
Stromaufnahme (ohne Last)	≤ 20mA
Ausgangsstrom (max. Last)	≤ 100mA
Ausgangssignal	Schließer / Öffner programmierbar
Spannungsabfall	≤ 2V DC
Ansprech- / Abfallzeit	≤ 1 ms
Schaltfrequenz	500Hz
Sendeelement (getaktet)	LED, Rotlicht
Wellenlänge	632nm
Kurzschlussfest	+
Verpolungssicher	+
Anzeige (Signal) / Einstellhilfe	LED gelb
Material (Gehäuse)	Kunststoff (ABS)
Material (Frontscheibe)	PMMA
Schutzart (EN60529)	IP 67
Temperatur (Betrieb)	-20 ... +55°C
Temperatur (Lager)	-20 ... +70°C
Anschluss	M8-Stecker 4-polig

Elektrischer Anschluss

Maßskizze



Maße in mm



Externes Einlernen

Entsprechend nachfolgender Prozeduren lässt sich der Sensor mittels Remote-Eingang (weißer Draht / Pin 2) entweder als Taster mit Hintergrundausbldung oder als Taster mit einer definierten Tastweite auf ein Objekt einlernen.

Objekt mit fester Tastweite

Richten Sie den Sensor auf das zu erfassende Objekt aus und verbinden Sie den weißen Draht / Pin 2 für 1s mit +24V DC. Der Sensor erkennt nur noch Objekte in dieser Tastebene. Objekte außerhalb dieser Ebene werden ignoriert.

Hintergrundausbldung

Richten Sie den Sensor auf den auszublendenden Hintergrund aus und verbinden Sie den weißen Draht / Pin 2 für 3s mit +24V DC. Der Sensor detektiert nun alle Objekte innerhalb dieses Bereiches und ignoriert Reflektionen des Hintergrundes.

Einstellung des Schaltausgangs

Die Werkseinstellung des Schaltausgangs dieser Sensoren ist Hellschaltung (Schließer). Die Beschaltung des weißen Drahtes (Pin 2) für 7s an +24V DC bewirkt die Invertierung in Dunkelschaltung (Öffner).

Artikel-Nummer: **OT310371**

Anschlusszubehör: z.B. **VK200375**

Zubehör

Artikelnummer	Beschreibung	Material
AO000473	Winkel für seitliche Befestigung	Stahl verchromt
AO000474	Winkel L-förmige Befestigung	Stahl verchromt
AY000118	Befestigungskit für Sensoren Bauform 09/16/26/31/33	Stahl

Sicherheitshinweis: Bei direkter Auswirkung auf die Personensicherheit ist die Anwendung dieser Produkte untersagt.