

Lichttaster mit Hintergrundausbldung

Abmessungen 14 x 35,5 x 25mm

Taster Tastweite 100mm



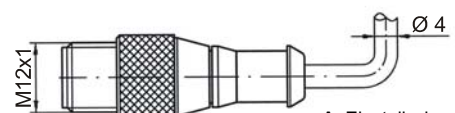
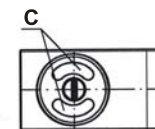
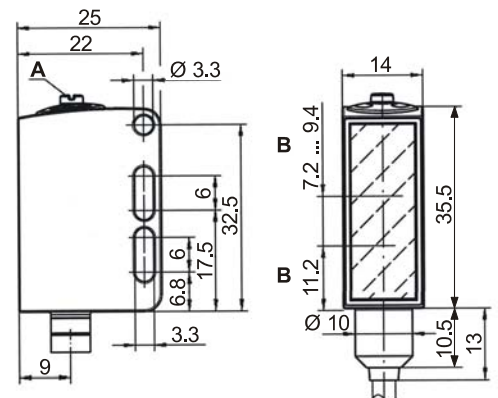
- ✓ breiter, rechteckförmiger Lichtfleck zur sicheren Erfassung von Objekten mit Durchbrüchen, Bohrungen und Nuten
- ✓ Geschlossene Optikonstruktion
- ✓ Kratzfeste und diffusionsdichte Frontscheibe
- ✓ Gegentakt-Schatausgänge
- ✓ Einstellung der Tastweite durch 8-Gang-Spindel
- ✓ Anschluss über M12-Kabelstecker

Edelstahlgehäuse
Schutzart IP69k

Technische Daten

Betriebsspannung	10 ... 30V DC
Restwelligkeit	≤ 15%
Leerlaufstrom (ohne Last)	≤ 15mA
Spannungsabfall (max. Last)	≤ 2V
Schaltausgang	Gegentakt, antivalent
Strombelastbarkeit	100mA
max. Schaltfrequenz	1kHz
Bereitschaftsverzögerungszeit	≤ 300ms
Einstellbereich	20 ... 100mm
typ. Grenztastweiten	weiß 90%: 5 ... 100mm grau 18%: 5 ... 90mm schwarz 6%: 5 ... 80mm
Tastweiteneinstellung	mechanisch über 8-Gangspindel
Lichtfleckgröße	3 x 40mm bei Abstand 50mm
Lichtquelle	LED, rot, 620nm, moduliert
LED-Anzeigen	gelb: Objekt erkannt grün: betriebsbereit
Umgebungstemperatur	-30 ... +70°*
VDE-Schutzklasse	III (Bemessungsspannung 50V)
Schutzart (EN 60529)	IP67 / IP69k
Gehäusematerial	Edelstahl 1.4404
Optikmaterial	PMMA beschichtet, kratzfest
elektrischer Anschluss	M12-Kabelstecker, 4polig
passende Kabeldose	z.B. VK200325

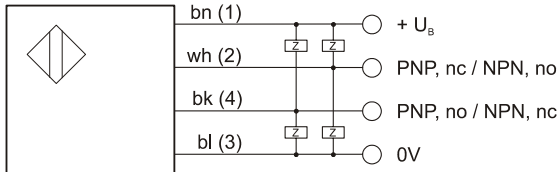
Maßskizze



A Einstellschraube
B optische Achse
C Anzeige-LED

Elektrischer Anschluss

Einstellung



bn=braun, wh=weiß, bk=schwarz, bl=blau
Klemmenbezeichnung der Kabeldose in Klammern

1. Einstellung des Hintergrundbereiches:

Dazu darf sich das zu erfassende Objekt nicht im Strahlengang befinden! Drehen Sie das Bedienelement solange im Uhrzeigersinn, bis die gelbe Signal-LED aufleuchtet oder der Endanschlag erreicht ist.

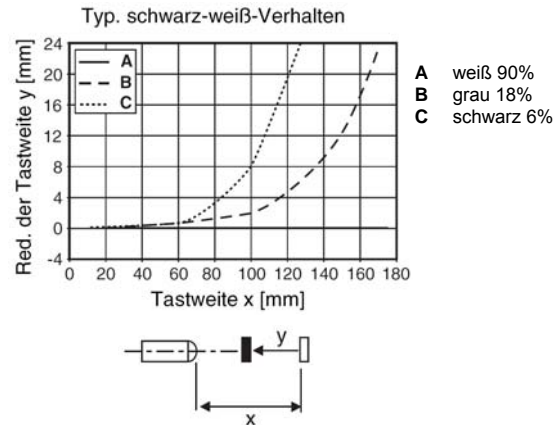
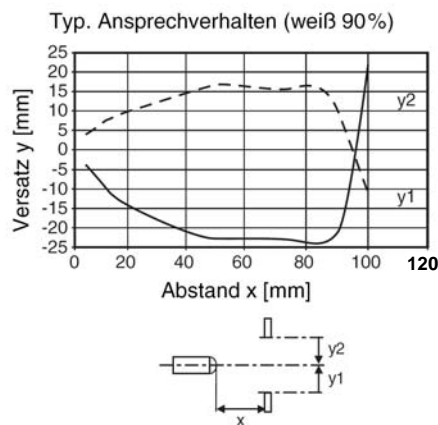
2. Einstellung des Vordergrundbereiches:

Dazu muss das zu erfassende Objekt in den Strahlengang gebracht werden. Drehen Sie das Bedienelement solange gegen den Uhrzeigersinn, bis die gelbe Signal-LED erlischt.

3. Einstellung des Schaltpunktes:

Das Bedienelement ist genau zwischen die ermittelten Positionen einzustellen.

Diagramme



Hinweise

- Bei glänzenden Oberflächen (z.B. Metalle) sollte der Lichtstrahl nicht rechtwinklig auf die Objektfläche treffen. Eine leichte Schrägstellung reicht aus, um unerwünschte Direktreflexe zu vermeiden. Gegebenenfalls ergibt sich dadurch eine Redzierung der Tastweite.
- Objekte sollen nur seitlich von rechts oder links eingefahren werden. Vermeiden Sie das Einfahren von Objekten über die Stecker- oder Bedienseite
- Oberhalb der angegebenen Betriebstastweiten arbeitet der Sensor als energetischer Taster. Helle Objekte können bis zur Grenzastweite noch zuverlässig erkannt werden
- Die Sensoren sind mit wirkungsvollen Maßnahmen zur weitestgehenden Vermeidung gegenseitiger Störungen bei gegenüberliegender Montage versehen. Vermeiden Sie dennoch unbedingt eine gegenüberliegende Montage mehrerer gleichartiger Sensoren.

Artikelnummer: **OT370525**

Sicherheitshinweis: Bei direkter Auswirkung auf die Personensicherheit ist die Anwendung dieser Produkte untersagt.