

sensor optisch, gitter

PRODUKT: quaderförmige geräte
lichtgitter

- robustes Aluminiumgehäuse
- kratzfreie Optikabdeckung
- hohe Empfindlichkeit
- Infrarot-Lichtvorhang mit homogener Lichtverteilung
- Anschluss an Verstärker
- ölbeständiges PUR-Kabel mit Stecker
- verschiedene Ausführungen möglich
- Lieferung komplett im stapelbaren Karton



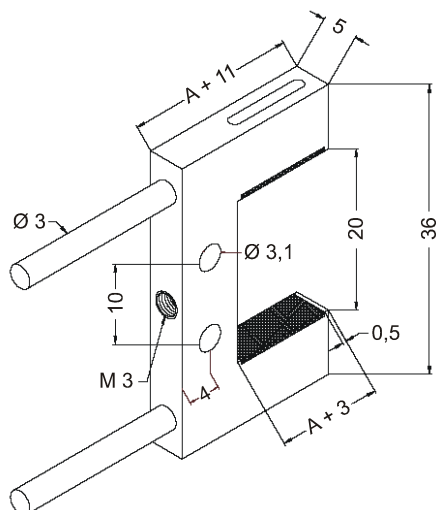
Technische Daten

DC

Betriebsspannung	durch Verstärker
Max. Abstand Sender/Empfänger	50mm
Messbereichhöhe	siehe „vorläufige Artikelnummern“
min. erkennbares Objekt	typ. 0,2mm (abhängig von Sensorgröße)
Umgebungslicht	max. 5000 Lux
optisches Filter	IR-Filter RG715
Schutzart	IP 67 nach EN 60529
Betriebstemperaturbereich	-20 ... +60 °C
Lagertemperaturbereich	-20 ... +85 °C
Lichtart	infrarot
Gehäusematerial	Aluminium, blau eloxiert
Anschluss	1m PUR-Kabel / Stecker 8polig

Maßskizze Gabellichtschranke

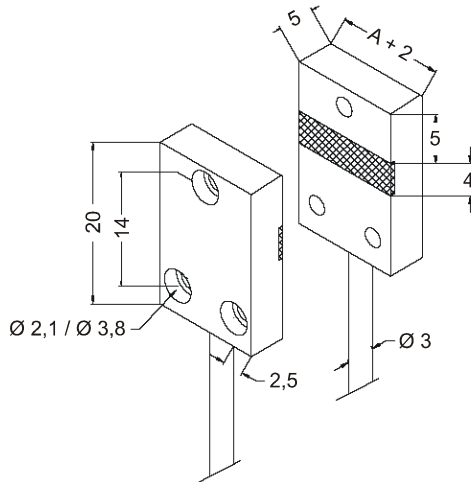
vorläufige Artikelnummern



Artikel-Nr.	Feldgröße „A“
OHxxxxx1	5mm
OHSI0117	10mm
OHxxxxx3	15mm
OHxxxxx4	20mm
OHxxxxx5	25mm
OHxxxxx6	30mm
OHxxxxx7	40mm

Maßskizze Lichtgitter „horizontal“

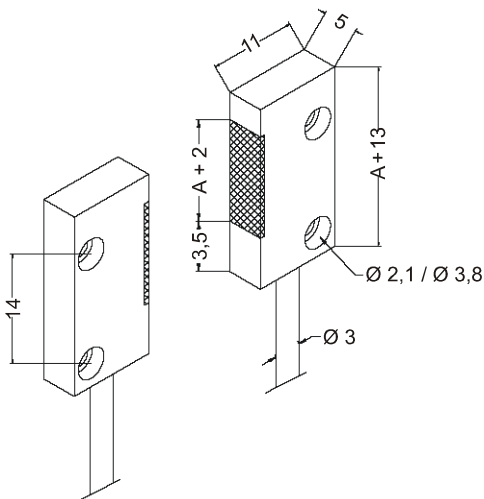
vorläufige Artikelnumern



Artikel-Nr.	Feldgröße „A“
OY98Axx1	5mm
OY98Axx2	10mm
OY98Axx3	15mm
OY98Axx4	20mm
OY98Axx5	25mm
OY991143	30mm
OYSI0171	40mm

Maßskizze Lichtgitter „vertikal“

vorläufige Artikelnumern



Artikel-Nr.	Feldgröße „A“
OY98Ax11	5mm
OYSI0070	10mm
OY98Ax13	15mm
OY98Ax14	20mm
OY98Ax15	25mm
OYSI0222	30mm
OY98Ax17	40mm

passender Verstärker: z.B. **OV 99 11 44**
(Schaltausgang pnp, nc und Analogausgang 0 ... 10V)