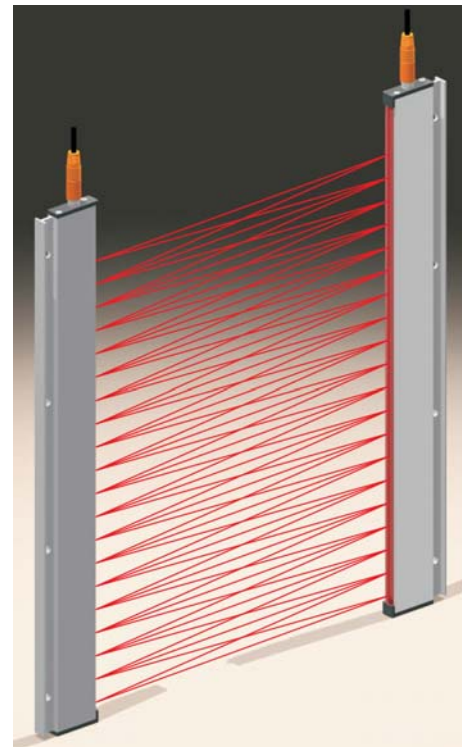


Lichtgitter

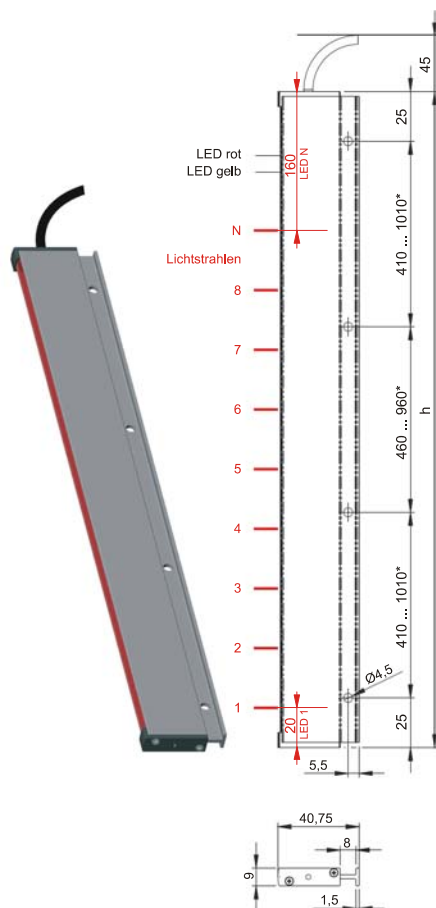
Vollautomatisches Lichtgitter für Tür und Tor

- flache Bauform 9mm
- Reichweite 5m (optional 10m)
- Vollautomatische, schnelle Empfindlichkeitsregelung mit Fuzzy-Logik
- integrierte Elektronik
- hohe Fremdlichtfestigkeit
- kurze Reaktionszeit
- kurzschlussfest und verpolungssicher
- elektronischer Relaisausgang, verschleiß- und potenzialfrei, no/nc parametrierbar
- Testeingang
- Einschalt- oder Ausschaltverzögerung parametrierbar
- Schutzart IP54 (optional IP65)
- Laschen- oder Bolzenbefestigung
- Längen von 280 bis 3030mm
- Anschluss über 4poligen M8-Stecker

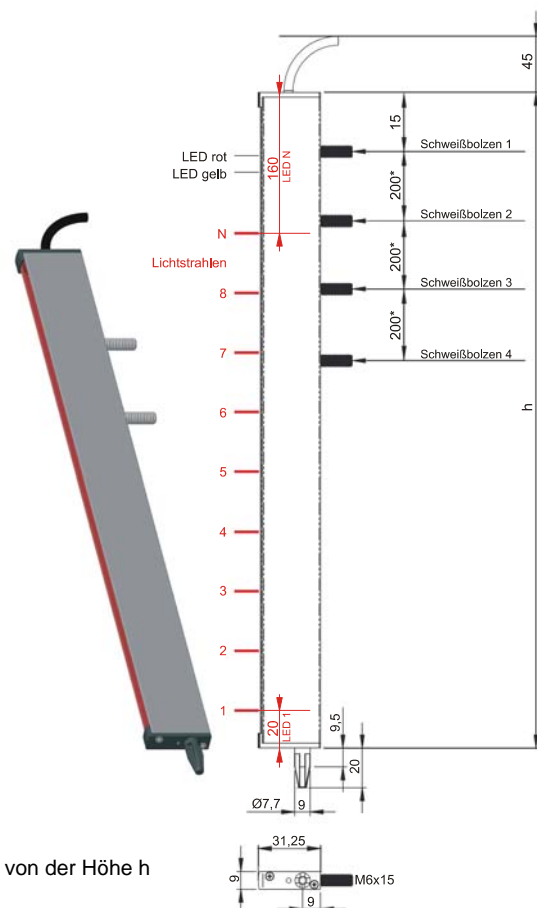


Maßskizzen

Laschenbefestigung



Bolzenbefestigung



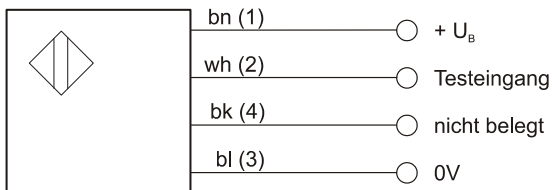
* Maße abhängig von der Höhe h

Technische Daten

Nennreichweite	5m (optional 10m)
Betriebsspannung	10 ... 30V DC, Restwelligkeit 10%
Stromaufnahme (ohne Last)	max. 300mA bei 64 Kanälen
Schaltausgang	Halbleiterrelais, potenzialfrei, no/nc parametrierbar max. Schaltspannung 35V AC/DC max. Schaltstrom 150mA bei 20°C, 100mA bei 55°C
Ansprechzeit bei Parametrierung „Kreuzstrahl“	Lichtweg unterbricht: 140ms, Lichtweg frei 220ms
Ansprechzeit bei Parametrierung „Parallelstrahl“	Lichtweg unterbricht: 50ms, Lichtweg frei 72ms
Bereitschaftszeit (Power on)	300ms
Einbaulage	beliebig
Sendeelemente	LED, infrarot, 880nm
Taktfrequenz der Lichtstrahlen	91kHz
Öffnungswinkel der Lichtstrahlen	± 15°
Fremdlichtunempfindlichkeit	200kLux bei 20°
LED-Raster	wahlweise 20mm, 40mm, 60mm, 120mm
Anzahl der Kanäle	max. 64 (bei Raster 20mm und 40mm)
Umgebungstemperatur	-25 ... 55°C, keine Vereisung und Kondensierung
Umgebungsluftfeuchtigkeit	35 ... 85%
Schutzart (EN 60529)	IP54 (optional IP65)
Gehäusematerial	Aluminium, Endstücke Kunststoff schwarz
Frontscheibe	Kunststoff rot transparent
elektrischer Anschluss	M8-Stecker 4polig

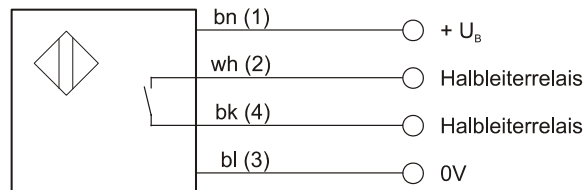
elektrischer Anschluss

Sender



bn=braun, wh=weiß, bk=schwarz, bl=blau
Klemmenbezeichnung der Kabeldose in Klammern

Empfänger



bn=braun, wh=weiß, bk=schwarz, bl=blau
Klemmenbezeichnung der Kabeldose in Klammern

Artikel-Nummer

