

Abmessungen **Ø20mm / M18x1**

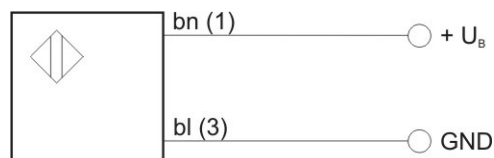


- ✓ Metallgehäuse
- ✓ Linienoptik
- ✓ Laserschutzklasse 1M
- ✓ M12-Steckanschluss

Technische Daten

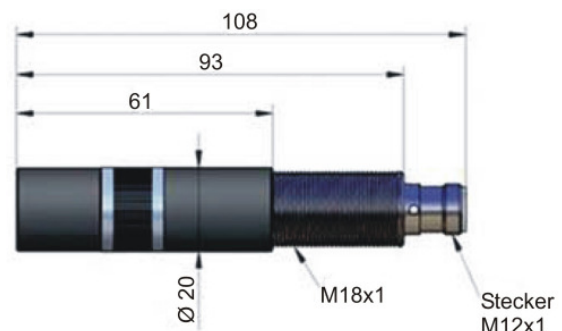
Betriebsspannung	5 ... 30V DC
Verpolungssicher	+
optische Leistungsstabilität	3% über den gesamten Temperaturbereich
Wellenlänge vs. Temperatur	typ. 0,2 ... 0,3nm pro °C
Fokusbereich	100mm bis ∞
Optik	Rasterlinse, 30° Öffnungswinkel
Projektionstyp	Linie, homogene Lichtverteilung
Pointing Stability	< 15µrad pro °C
Wellenlänge	635nm
Laserschutzklasse	1M
Abmessungen	Ø20mm / M18x1
Länge	108mm
Material (Gehäuse)	Messing verchromt
Material (Optik-Kopf)	Aluminium
Schutzart (EN 60529)	IP67
Temperatur (Betrieb)	-10 ... +50°C (Wärmeabfuhr über Halterung)
Temperatur (Lager)	-10 ... +80°C
Luftfeuchtigkeit	max. 90%, nicht kondensierend
MTTF bei 25°C	30.000h
Anschluss	M12-Stecker
Anschlusszubehör	z.B. VK200025
Montagezubehör (Uni-Halter)	AY000117

Anschlusschema



bn=braun, bl=blau
Klemmenbezeichnung der Kabeldose in Klammern

Maßskizze



Artikel-Nummer: **PP98C865**