

PP98F001

Laser-Sensoren
Laserpointer

- / Metallgehäuse
- / Laserschutzklasse 2M
- / Spannungsbereich 5 ... 30V DC
- / M12-Steckanschluss

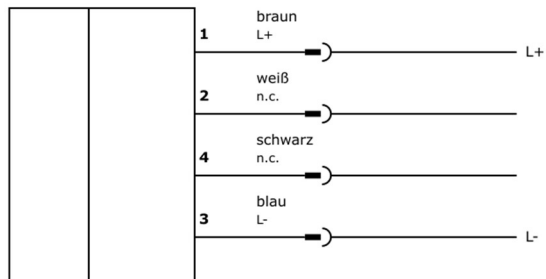


Rotes Laserlicht
Linienoptik

TECHNISCHE DATEN

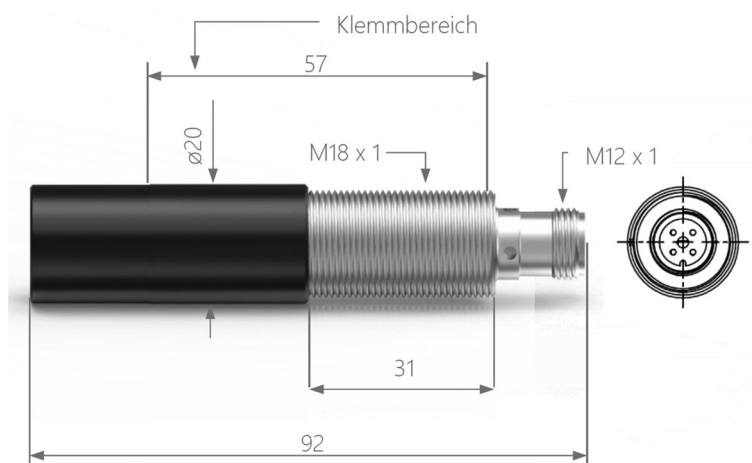
| | |
|--|--|
| Betriebsspannung U_B | 5 ... 30V DC |
| verpolungssicher | + |
| Betriebsart | APC |
| Ausgangsleistung | 15mW |
| Stromaufnahme | < 400mA |
| Optische Leistungsstabilität | ± 3% über den gesamten Temperaturbereich |
| Fokusbereich | 1000mm |
| Optik | 90° |
| Projektionstyp | Linie |
| Pointing Stability | < 15 µrad / °C |
| Wellenlänge | 638nm |
| Wellenlängendrift | 0,25nm / K |
| Laserschutzklasse | 1M |
| Abmessungen | Ø20mm / M18x1 |
| Länge | 92mm |
| Material (Gehäuse) | Messing verchromt |
| Material (Optik-Kopf) | Aluminium |
| Schutzart (EN60529) | IP67 |
| Temperatur (Betrieb) | -10 ... +50°C |
| Temperatur (Lager) | -40 ... +85°C |
| Luftfeuchtigkeit | < 90%, nicht kondensierend |
| Anschluss | M12-Stecker |
| Anschlusszubehör | z.B. VK200025 |
| Montagezubehör (Uni-Halter) | AY000117 |
| Zubehör (Aufsatz für Linienbegrenzung) | AP98F001 |

Anschlusschema



Achtung Laser Strahlung!
Nicht in den Strahl blicken!
Laser-Diode
Wellenlänge 638nm
Laserklasse 2M

Maßskizze



SICHERHEITSHINWEISE:

Bitte vergewissern Sie sich vor Inbetriebnahme, dass alle ggf. in der Produktdokumentation aufgeführten Sicherheitshinweise beachtet wurden!

Bei direkter Auswirkung auf die Personensicherheit ist die Anwendung dieser Produkte untersagt.