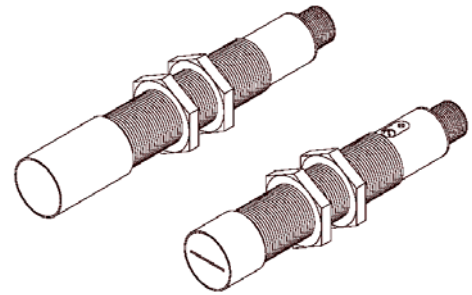


PRODUKT: Laser-Sensor, Einweg

BAUFORM: 18 M18x1

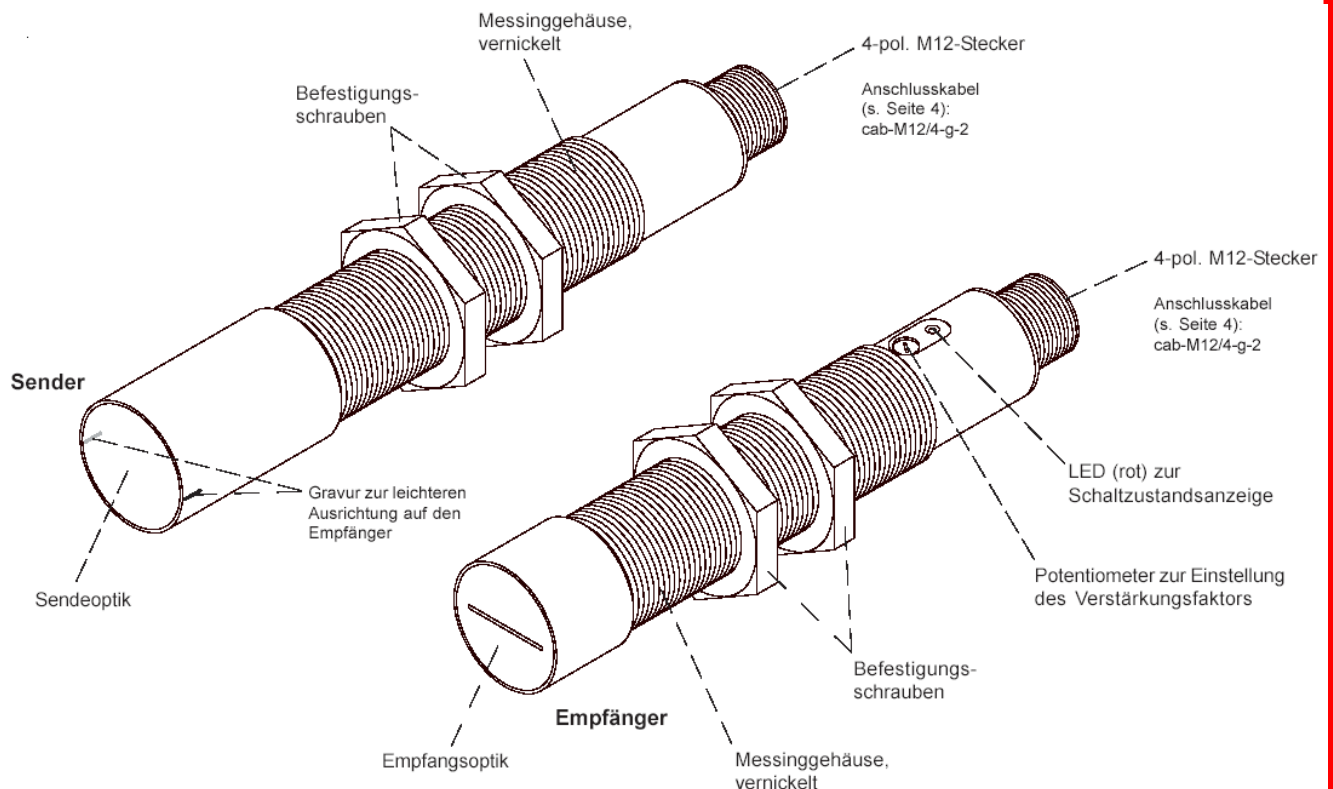
- ✓ Verstärkung einstellbar über Potentiometer
- ✓ Schaltzustandsanzeige über rote LED
- ✓ Blendengröße 16mmx1mm
- ✓ Optikabdeckung aus Glas
- ✓ Analogausgang 0...+10V
- ✓ Schaltausgang (Polarität einstellbar, npn bzw. pnp)
- ✓ Hohe Reproduzierbarkeit (im μm -Bereich)
- ✓ Schaltfrequenz 1 kHz
- ✓ Robustes Gehäuse aus Messing, vernickelt
- ✓ Kompakte M18-Bauform



Aufbau:

PS18C714 (Sender)

PE18C715 (Empfänger)



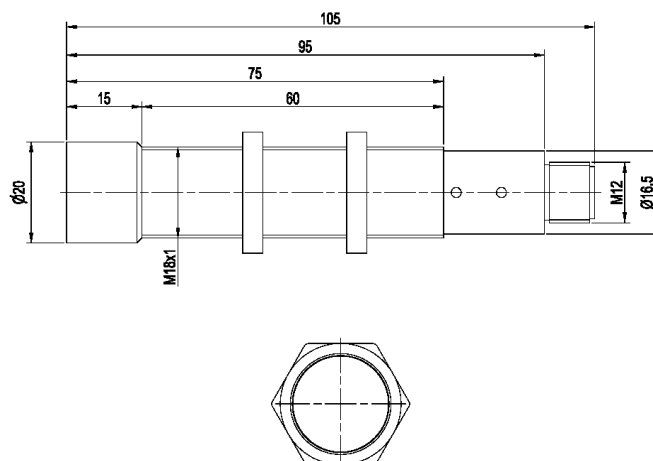
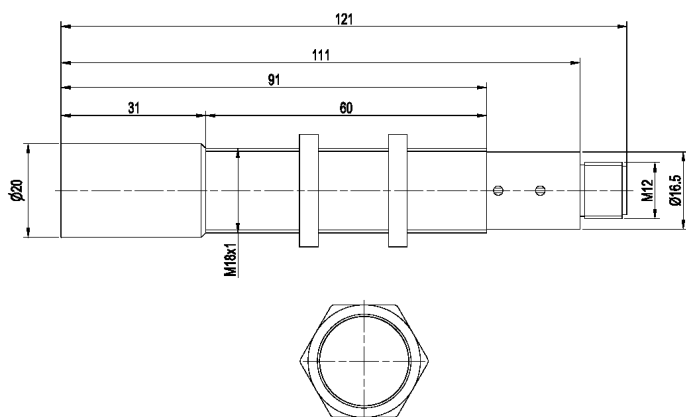
Technische Daten und Artikelaufstellung

PS18C714 / PE18C715	
Laser	Halbleiterlaser, 670nm, AC-Betrieb, 1mW max. opt. Leistung, laserklasse 2 gemäß DIN EN 60825-1. Für den Einsatz sind daher keine zusätzlichen Schutzmaßnahmen erforderlich
Max. Reichweite	10 m
Spotgröße Sender	ca. Ø 26 mm bei Arbeitsabstand 8 m ca. Ø 29mm bei max. Arbeitsabstand 10 m
Min. erkennbares Objekt	Analog: typ. 0,5% der Blendengröße Digital: typ. 0,2% der Blendengröße
Reproduzierbarkeit	Analog: typ. 0,5% der Blendengröße Digital: typ. 0,2% der Blendengröße
Optische Filter	Rotlichtfilter RG 630
Betriebsspannung	+12VDC...+32VDC, verpolsicher, überlastsicher
Wechsellicht-, Gleichlichtbetrieb	Wechsellicht, 100 kHz
Umgebungslicht	bis 5000 Lux
Stromaufnahme (ohne Last)	Sender: typ. 50 mA Empfänger: typ. 50 mA
Blendengröße	Empfänger: 16 mm x 1 mm (Sender: ohne Blende)
Stromsteuereingang I-CONTROL	0V...+5V: Laserleistung nimmt linear mit Spannungszunahme ab +5V...+24V: Laser AUS
Monitorausgang	Analogausgang 0V...+10V
Schutzart	IP67
Temperatur (Betrieb)	-20°C bis +50°C
Temperatur (Lagerung)	-20°C bis +85°C
Material (Gehäuse)	Messing, vernickelt
Abmessungen	Sender: M18x1, Länge ca. 121 mm (inkl. Stecker) Empfänger: M18x1, Länge ca. 105 mm (inkl. Stecker)
Steckerart	M12, 4-polig
Max. Schaltstrom	100 mA, kurzschlussfest
EMV Prüfung nach	DIN EN 60947-5-2 CE
Schaltfrequenz	Typ. 1 kHz

Abmessungen:

Sender: PS18C714

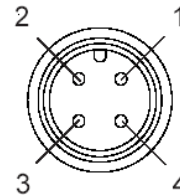
Empfänger: PE18C715



Anschlussbelegung:

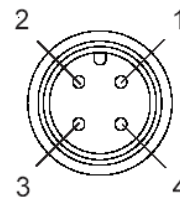
Sender: PS18C714

Pin-Nr.:	Farbe:	Belegung:
1	br	+12VDC...+32VDC
2	ws	I-Control (0...+24V)
3	bl	GND (0V)
4	sw	Schirm-Gehäuse



Empfänger: PE18C715

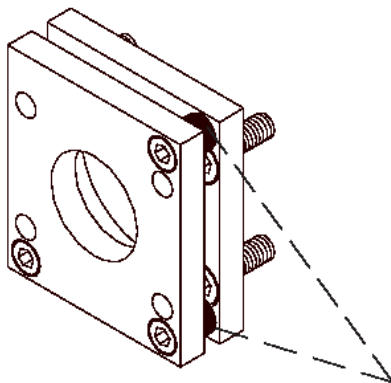
Pin-Nr.:	Farbe:	Belegung:
1	br	+12VDC...+32VDC
2	ws	ANALOG (0V...+10V)
3	bl	GND (0V) / Schirm-Gehäuse
4	sw	AUSGANG INV (npn-dunkelschaltend / npn hellerschaltend)



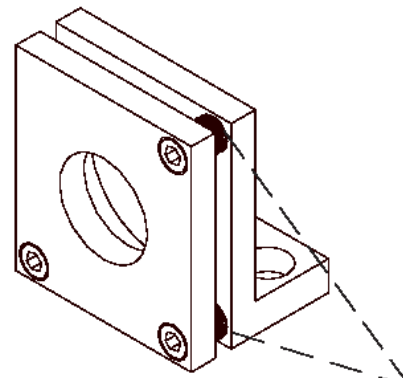
Montagezubehör:

AP000016

AP000015



Tellerfedern für
exakte Ausrichtung
des Laserstrahls



Tellerfedern für
exakte Ausrichtung
des Laserstrahls

Laserwarnhinweis:

Der Laser-Sender PS18C714 entspricht der Laserklasse 2 gemäß EN 60825-1. Für den Einsatz dieser Lasersender sind daher keine zusätzlichen Schutzmaßnahmen erforderlich.

Die Sender PS18C714 werden mit einem Laserwarnschild geliefert.



Sicherheitshinweis: Bei direkter Auswirkung auf die Personensicherheit ist die Anwendung dieser Produkte untersagt.