


Abmessungen 39 x 13 x 23mm

Tastweite 30 ... 250mm

- ✓  IO-Link
- ✓ Kunststoffgehäuse, kompakte Bauform
- ✓ Einstellung durch Teach-In
- ✓ LED-Anzeige mit Einstellhilfe
- ✓ Unterdrückung gegenseitiger Beeinflussung
- ✓ M8-Stecker 4-polig



**Laserschutzklasse 1
Hintergrundausbldung**

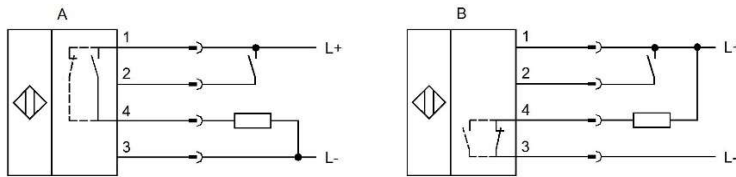


Technische Daten

PT330570

Funktion	Hintergrundausbldung
Tastweite	15 ... 250mm
Einstellbereich	30 ... 250mm
Wiederholgenauigkeit	< 0,1mm bei Laserfokus
Betriebsspannung	11 ... 30V DC
Stromaufnahme (ohne Last)	≤ 30mA
Ausgangsstrom (max. Last)	≤ 100mA
Ausgangssignal	Gegentakt, no/nc
Spannungsabfall	≤ 2,5V DC
Ansprech- / Abfallzeit	≤ 0,25 ms
Schaltfrequenz	2kHz
Sendeelement (getaktet)	Laserdiode, Rotlicht, gepulst
Ausrichtung der optischen Achse	< 2°
Abstand Laserfokus	80mm
Wellenlänge	656nm
Kurzschlussfest	+
Verpolungssicher	+
Anzeige (Betrieb)	LED grün
Anzeige (Signal) / Einstellhilfe	LED gelb
Anzeige (Teach-In)	LED blau
Störunterdrückung	+
Material (Gehäuse)	Kunststoff (ASA, MABS)
Material (Frontscheibe)	PMMA
Schutzart (EN60529)	IP 67
Temperatur (Betrieb)	-10 ... +60°C
Anschluss	M8-Stecker 4-polig
Anschlusszubehör	z.B. VK200375
Montagezubehör (Universalhalter)	AY000118

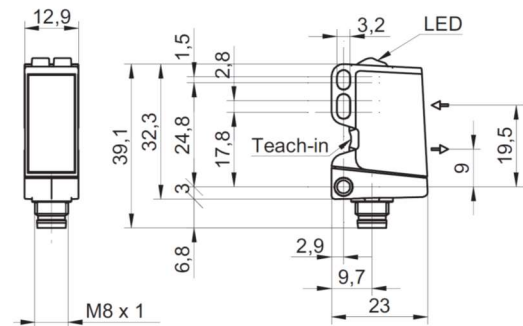
Elektrischer Anschluss



Farben: 1 = BN (braun), 2 = WH (weiß), 3 = BU (blau), 4 = BK (schwarz)
Funktionen: 1 = L+, 2 = teach-in, 3 = L-, 4 = Push-Pull

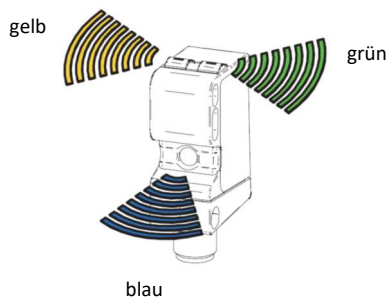
Im Normalbetrieb muss die Teach-in-Leitung (weiß) mit L- (blau) verbunden werden.

Maßskizze

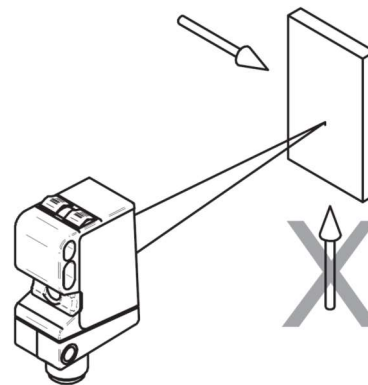


Alle Maße in mm

Farben der LED



Montage



SICHERHEITSHINWEISE

Bitte vergewissern Sie sich vor Inbetriebnahme, dass alle ggf. in der Produktdokumentation aufgeführten Sicherheitshinweise beachtet wurden!

Bei direkter Auswirkung auf die Personensicherheit ist die Anwendung dieser Produkte untersagt.