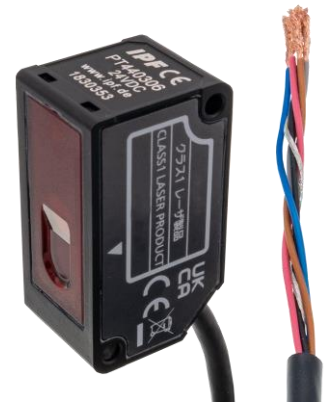


## PT440306

Laser-Sensoren

Taster mit Hintergrundausblendung

- / kompakte Bauform
- / robustes Aluminiumgehäuse
- / konfigurierbarer externer Eingang
- / Laserschutzklasse 1

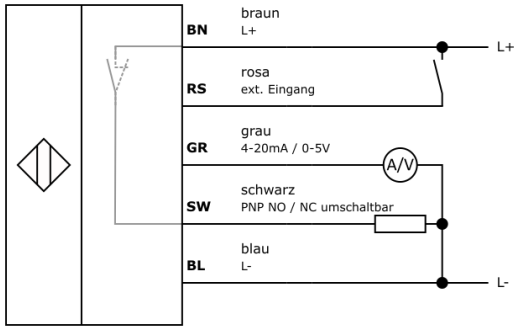


## 4-stelliges LC-Display Schalt- und Analogausgang

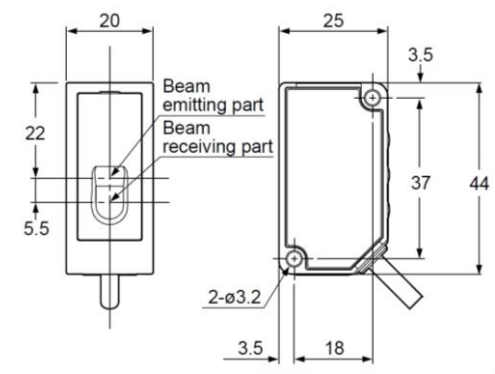
### TECHNISCHE DATEN

Tastweite (nutzbar)	250 ... 3000mm
Tastweite (im Display angezeigt)	200 ... 3300mm
Wiederholgenauigkeit	≤ ± 10mm
Linearität	± 2% Full Scale
Temperaturabhängigkeit	0,1% Full Scale / K
Betriebsspannung	24V DC ± 10%
Restwelligkeit	10%
Schaltausgang	PNP
Ausgangsfunktion	Schließer / Öffner
Ausgangsstrom (max. Last)	50mA
Spannungsabfall (max. Last)	1,5V
Ansprechzeit (einstellbar)	35ms / 100ms / 300ms / 2000ms
Analogausgang (einstellbar)	0 ... 5V / 4 ... 20mA
Bürde (bei 0 ... 5V)	≥ 100Ω
Bürde (bei 4 ... 20mA)	≤ 250Ω
Externer Eingang	PNP
Eingangspiegel (low)	0 ... 0,6V DC oder offen
Eingangspiegel (high)	≥ 4V
Sendeelement	Laserdiode, Rotlicht
Wellenlänge	680nm
Laserschutzklasse	1
Lichtfleckdurchmesser	4,7 ... 20,8mm
Schutzart (EN60529)	IP 67
Luftfeuchtigkeit	35 ... 85%
Temperatur (Betrieb)	-10 ... 45°C
Temperatur (Lagerung)	-20 ... 60°C
Anschluss	2m PVC-Kabel, 5x0,2m <sup>2</sup> , geschirmt
Material (Gehäuse)	Aluminium
Material (Frontscheibe)	Acrylglas

**Anschluss**



**Maßbild**



**SICHERHEITSHINWEISE:**

Bitte vergewissern Sie sich vor Inbetriebnahme, dass alle ggf. in der Produktdokumentation aufgeführten Sicherheitshinweise beachtet wurden!

Bei direkter Auswirkung auf die Personensicherheit ist die Anwendung dieser Produkte untersagt.

**Zubehör:  
Universalhalter und Haltewinkel**

**AY000143**

**TECHNISCHE DATEN**

Befestigung	Schrauben M5 (mit Grundplatte) oder M4 (ohne Grundplatte)
Einstellbereich	Neigung $\pm 45^\circ$ , Drehung $360^\circ$
Material	Aluminium, farblos eloxiert
Fixierung	Flügelschraube oder Inbusschraube
Tragkraft	Maximal 6 kg



**AP000042**

**TECHNISCHE DATEN**

Abmessungen	30 x 61 x 23mm
Material	Edelstahl 1.4301

