

PRODUKT Luftströmungssensor, inline

BAUFORM 27 inline

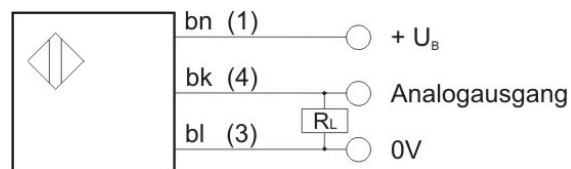
- Durchflussüberwachungsgerät für Luft
- integrierte Elektronik
- LED-Abgleichanzeige
- druckfest bis 20 bar
- Anschluss über M12-Stecker



Technische Daten

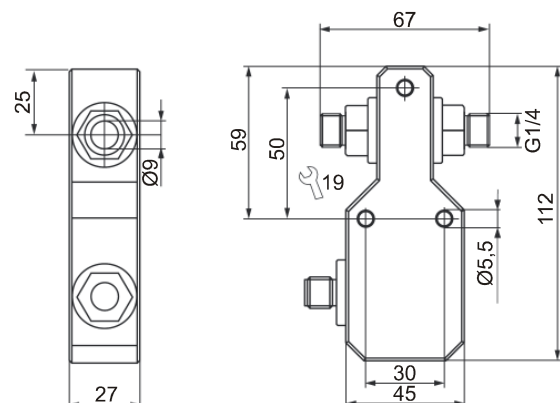
Betriebsspannung	24V DC \pm 10%
Stromaufnahme (ohne Last)	\leq 50mA
Analogausgang	4 ... 20mA, nicht linear
Lastwiderstand RL	200 ... 500 Ω
Umgebungstemperatur	0 ... 60 °C
Mediumtemperatur	-20 ... +80 °C
Temperaturgradient	20K/min
Bereitschaftszeit (typ.)	10 ... 30sec
Reaktionszeit (typ.)	1 ... 20sec
Erfassungsbereich	0,2 ... 60m/s
Arbeitsbereich	0,5 ... 40m/s
Rohrinnendurchmesser	9mm
Schutzart	IP67 nach EN 60529
Material	Gehäuse: PBT, Sensor: VA 1.4571
elektrischer Anschluss	M12-Stecker

Elektrischer Anschluss



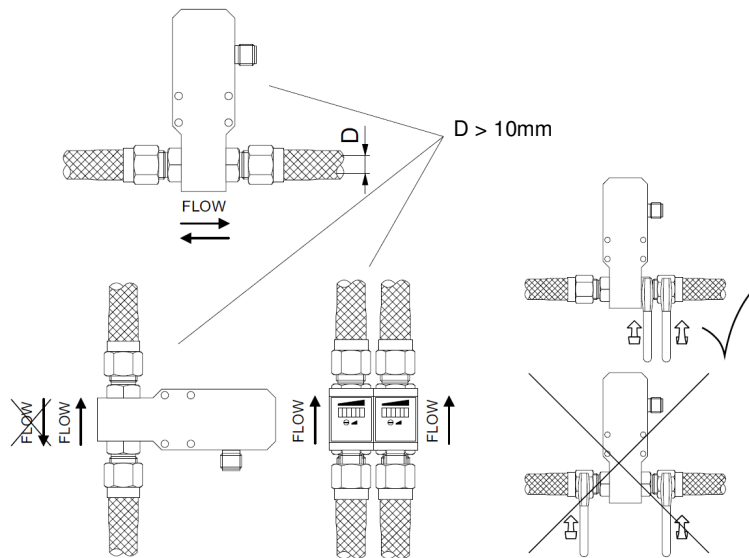
bn=braun (brown), bk=schwarz (black), bl=blau (blue)
Klemmenbezeichnung der Kabeldose in Klammern

Maßskizze



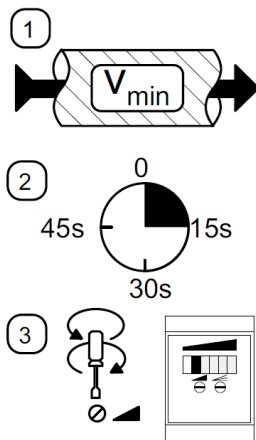
Sicherheitshinweis: Bei direkter Auswirkung auf die Personensicherheit ist die Anwendung dieser Produkte untersagt.

Einbau des Sensors:

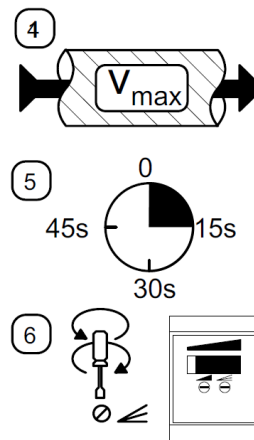


Einstellung des Sensors:

Einstellung des Volumenstroms für 4mA
(linkes Poti)



Einstellung des Volumenstroms für 20mA
(rechtes Poti)



LED - Anzeige

rot	Keine Strömung oder Strömung unterhalb V_{min}
grün	Strömung im eingestellten Erfassungsbereich, Ausgangsstrom $>4mA$