

## sensor luftströmung, inline

**PRODUKT** Luftströmungssensor, inline

**BAUFORM** 27 inline

- Durchflussüberwachungsgerät für Luft
- integrierte Elektronik
- LED-Abgleichanzeige
- druckfest bis 20 bar
- Anschluss über M12-Stecker

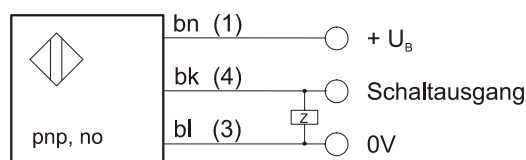


### Technische Daten

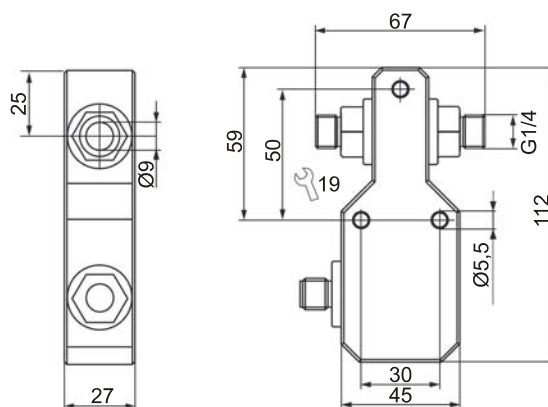
Betriebsspannung	24V DC $\pm$ 10%
Stromaufnahme (ohne Last)	$\leq$ 50mA
Schaltausgang	pnp, no
Strombelastbarkeit	200mA, kurzschlussfest
Umgebungstemperatur	0 ... 60°C
Mediumtemperatur	-20 ... +80°C
Temperaturgradient	400 K/min
Bereitschaftszeit (typ.)	10 ... 30sec
Reaktionszeit (typ.)	1 ... 20sec
Erfassungsbereich	0,2 ... 60m/s
Arbeitsbereich	0,5 ... 40m/s
Rohraußendurchmesser	9mm
Schutzart	IP67 nach EN 60529
Material	Gehäuse: PBT, Sensor: VA 1.4571
elektrischer Anschluss	M12-Stecker

### Elektrischer Anschluss

### Maßskizze



bn=braun, bk=schwarz, bl=blau  
Klemmenbezeichnung der Kabeldose in Klammern

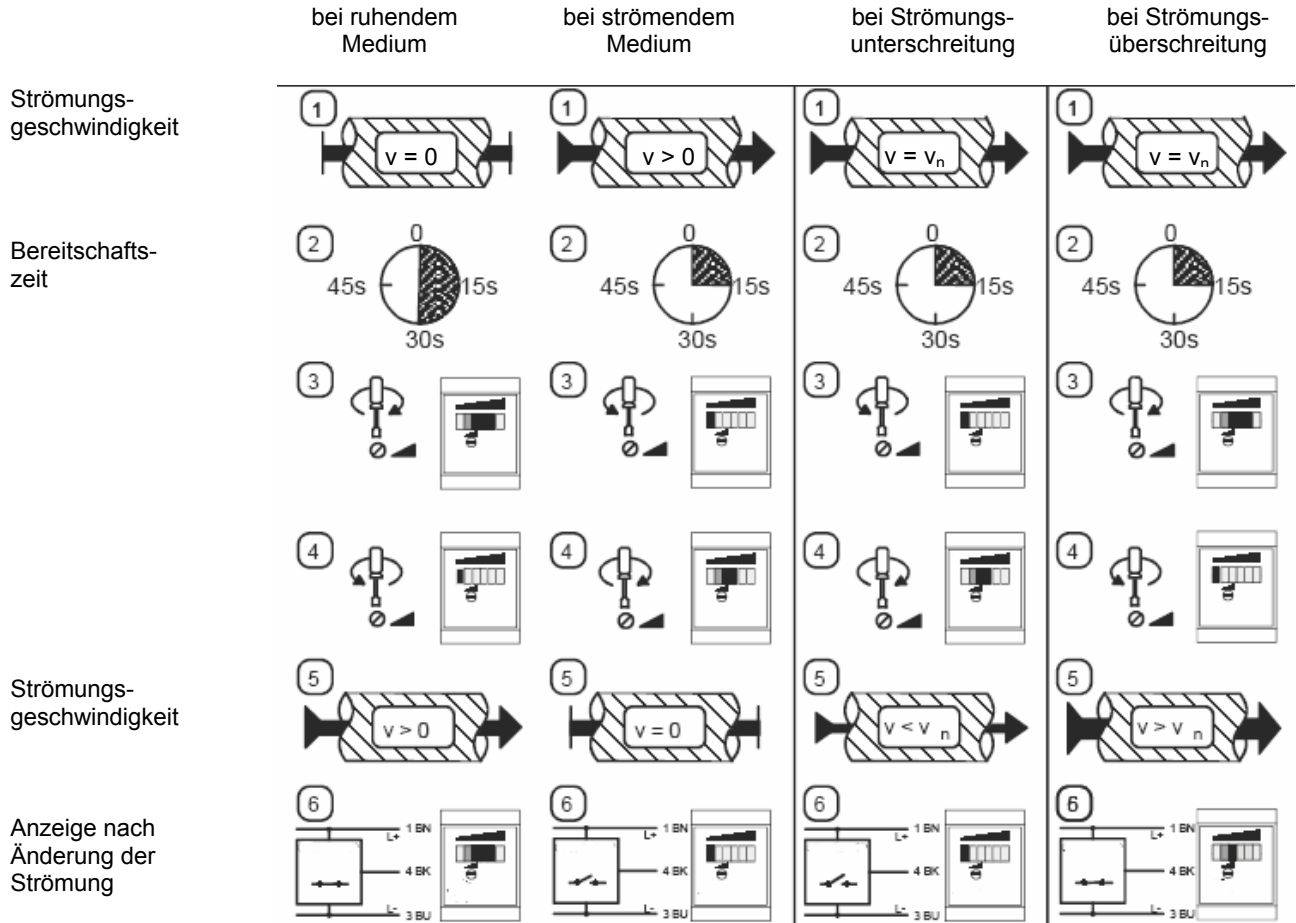


Artikel-Nummer: **SL 27 01 20**

Hinweis: Der Einsatz dieser Geräte in Anwendungen, wo die Sicherheit von Personen von deren Funktion abhängt, ist unzulässig!

## Einstellung des Sensors:

Die Nennströmungsgeschwindigkeit  $V_n$  muss innerhalb des Erfassungsbereiches liegen.



LED - Anzeige	
rot	eingestellter Strömungswert unterschritten, Schaltausgang nicht aktiv
gelb	eingestellter Strömungswert erreicht, Schaltausgang aktiv
grün	eingestellter Strömungswert überschritten, die Anzahl der leuchtenden LEDs ist ein Maß für die Strömungsreserve