

SL430020

Strömungs-Sensoren

Programmierbarer Luftstrom-Sensor

- / Massendurchflussmessung von Luft
- / Verbrauchsmessung in Druckluftnetzen
- / Einfache Installation
- / LED-Anzeige
- / M12-Steckanschluss, 4polig



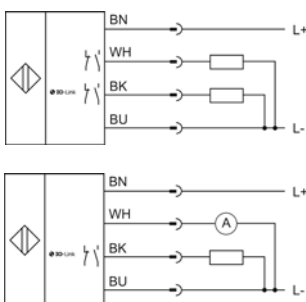
IO-LINK-SCHNITTSTELLE ANALOG-UND SCHALTAUSGANG



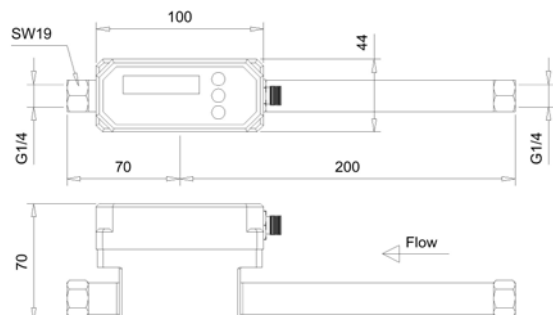
TECHNISCHE DATEN

Abmessungen	43,5 x 270 x 73mm
Erfassungsbereiche Durchfluss Luft	0,04 ... 15,0Nm ³ /h, 0,5 ... 250NI/min, 0,2 ... 65,5Nm/s
Erfassungsbereich Temperatur	0,0 ... 60°C
Betriebsspannung	18 ... 30V DC
Stromaufnahme (ohne Last)	≤ 120mA
Ausgang 1	PNP, no/nc, NPN, no/nc, IO-Link, Impuls PNP, no
Ausgang 2	PNP, no/nc, NPN, no/nc, Analog 4...20mA, Reset-Eingang (Dosierung)
Lastwiderstand (Analogausgang)	≤ 500Ω
Ausgangsstrom (Schaltausgänge)	≤ 150mA
Anzeige Durchfluss	LED rot, 6-stellig, 7-Segment
Druckfestigkeit (bei 25 °C)	16bar
Temperatur (Betrieb)	-10 ... +60 °C
Temperatur (Medium)	0 ... +60 °C
Schutzart (EN 60529)	IP 54
Materialien (Gehäuse)	Aluminium, PBT, Polyester, Edelstahl 1.4571
Materialien (Sensor)	Aluminium, Edelstahl 1.4301, Thermoplast, Keramik, Glasbeschichtung
Anschluss	M12-Stecker 4-polig
Anschlusszubehör	z.B. VK205325
Montagezubehör	AS000011

Anschluss-Beispiele



Maßbild



Sicherheitshinweis: Bei direkter Auswirkung auf die Personensicherheit ist die Anwendung dieser Produkte untersagt.