

sensor strömung, lüfterwächter

PRODUKT: Lüfterwächter

BAUFORM: 45 (50x78x160)

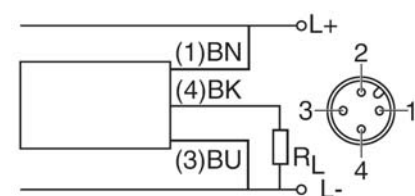
- Überwachungsgerät für Luft und Gase
- integrierte Elektronik
- LED-Abgleichanzeige
- Edelstahlumhülltes Messsystem
- robustes PA-Gehäuse
- Montage mit Überwurf G1



Technische Daten

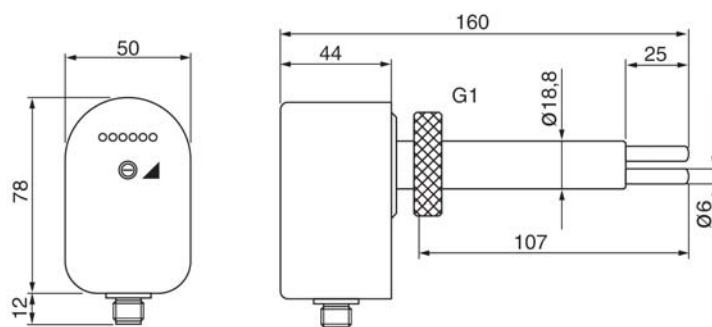
| | |
|-------------------------------|---------------------------|
| Betriebsspannung | 24V DC \pm 15% |
| Stromaufnahme | 80mA |
| Analogausgang | 4 ... 20mA |
| Last R_L | 200 ... 500 Ω |
| Erfassungsbereich | Luft 0,5 ... 30m/s |
| Bereitschaftszeit | 20 ... 90s |
| Reaktionszeit | 4 ... 30s |
| Schutzart | IP 67 (EN 60529) |
| Umgebungstemperatur | -20°C bis +70°C |
| Temperaturbereich des Mediums | -20°C bis +80°C |
| Temperaturgradient | 20°C/min |
| Druckfestigkeit | 3bar |
| Anzeige Strömung | LED-Zeile |
| Werkstoff Sensor | Edelstahl 1.4305 / Delrin |
| Werkstoff Gehäuse | PA |
| Elektrischer Anschluss | M12-Stecker |

Elektrischer Anschluss



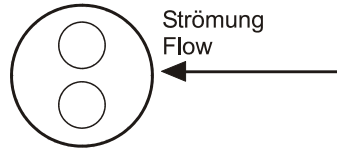
bn=braun, bk=schwarz, bu=blau

Maßskizze



Einbau

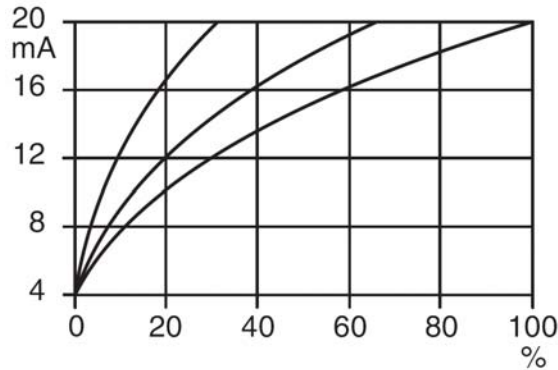
Die Einbaulage des Sensors sollte gewährleisten, dass die Messspitzen des Sensors vollständig von dem zu überwachenden Medium umgeben sind. Ablagerungen am Sensor können die Funktion beeinflussen.



LED-Anzeige

- 20mA
- > 16mA
- > 12mA
- > 8mA
- > 4mA
- 4mA

Kennlinien



Einstellhinweise

Mit dem Potentiometer kann der Messbereichsendwert verändert werden. Wird das Potentiometer im Uhrzeigersinn gedreht, liefert das Gerät auch bei geringeren Strömungsgeschwindigkeiten einen Ausgangsstrom von 20mA. Die Strömungsgeschwindigkeit muss jedoch mindestens 10m/s betragen.

Das Potentiometer befindet sich hinter einer Kunststoff-Abdeckschraube!

Artikel-Nummer **SL 45 00 20**

passender Anschweißstutzen **AS 00 00 08**