

PRODUKT: Luftströmungswächter

BAUFORM: 45 (50x78x107)



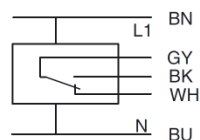
- ✓ Überwachungsgerät für Luft und Gase
- ✓ Integrierte Elektronik
- ✓ LED-Abgleichanzeige
- ✓ Edelstahlumhülltes Messsystem
- ✓ Robustes PA-Gehäuse
- ✓ Einbau über Anschraubstutzen, z.B. an Luftkanälen
- ✓ Abdichtung erfolgt durch integr. O-Ring in Überwurfmutter
- ✓ Relaisausgang
- ✓ Kabelanschluss

Technische Daten

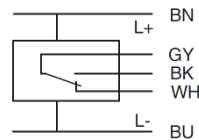
Betriebsspannung	24V DC \pm 20% (SL450900) / 230V AC \pm 15% (SL454900)
Stromaufnahme	< 80mA (SL450900) / < 30mA (SL454900)
Schaltausgang	Relais / Wechsler
Schaltleistung	250V AC / 4A AC, 60V DC / 4A DC, 1000VA / 60W
Erfassungsbereich	Luft /Gase 0,5 ... 30m/s
Bereitschaftszeit	10 ... 90s
Einschaltzeit	2 ... 30s
Schutzart (EN 60529)	IP 67
Umgebungstemperatur	-20°C ... +70°C
Temperaturbereich des Mediums	-20°C ... +80°C
Temperaturgradient	20°C/min
Druckfestigkeit	3 bar (Abdichtung durch integrierten O-Ring)
Werkstoff Sensor	V4A (1.4305), Delrin
Werkstoff Gehäuse	PA
Anschluss	PVC-Kabel, 2m, 5x0,5mm ²

Anschluss

SL454900

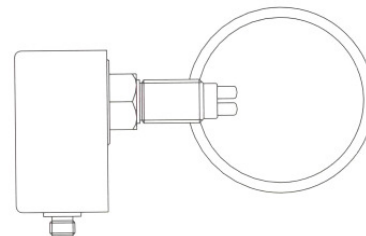


SL450900



BN = braun, GY = grau, BK = schwarz, WH = weiß, BU = blau

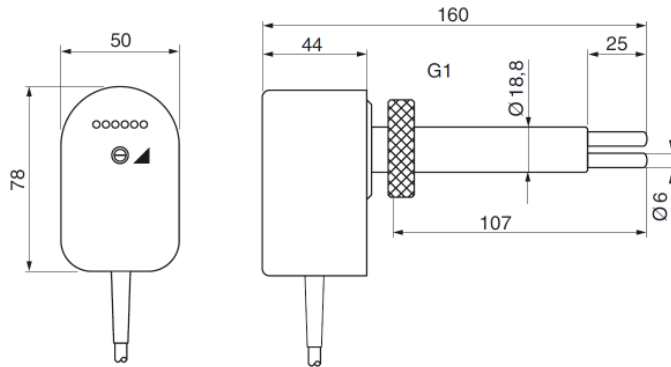
Einbau



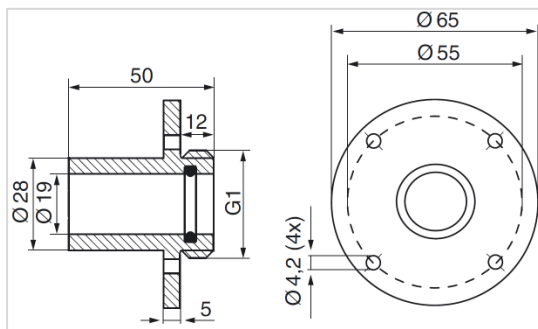
Einbauhinweise:

Beim Einbau des Sensors in den Strömungskanal ist darauf zu achten, dass die beiden Messstifte ganz in die Strömung eintauchen. Die maximale Eintauchtiefe ist auf den halben Kanaldurchmesser begrenzt.

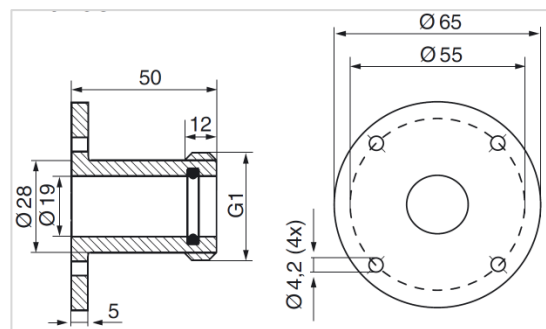
Abmessungen:



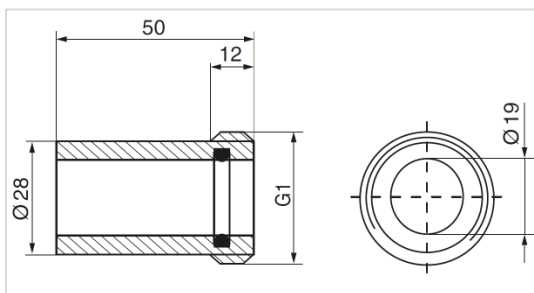
Zubehör: AS98C895



AS98A466



AS000008



Artikel-Nr	Bezeichnung 1	Bezeichnung 2
SL450900	sensor luftström 50x78x159,G1/115lang	24V DC, Relais,2m Kabel
SL454900	sensor luftström 50x78x159,G1/115lang	230V AC,Relais,2m Kabel
AS98C895	Anschraubstutzen MS vernickelt	für SL45 mit Überwurfmutter G1
AS98A466	Anschraubstutzen MS vernickelt	für SL45 mit Überwurfmutter G1
AS000008	Anschweißstutzen ST 37	für SL45 mit Überwurfmutter G1

Sicherheitshinweis: Bei direkter Auswirkung auf die Personensicherheit ist die Anwendung dieser Produkte untersagt.