

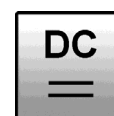
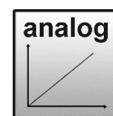
SL870024

Strömungs-Sensoren
 Programmierbare Luftstrom-Sensoren



- / Massendurchflussmessung von Luft
- / Verbrauchsmessung in Druckluftnetzen
- / TFT-Display
- / Einfacher Einbau unter Druck

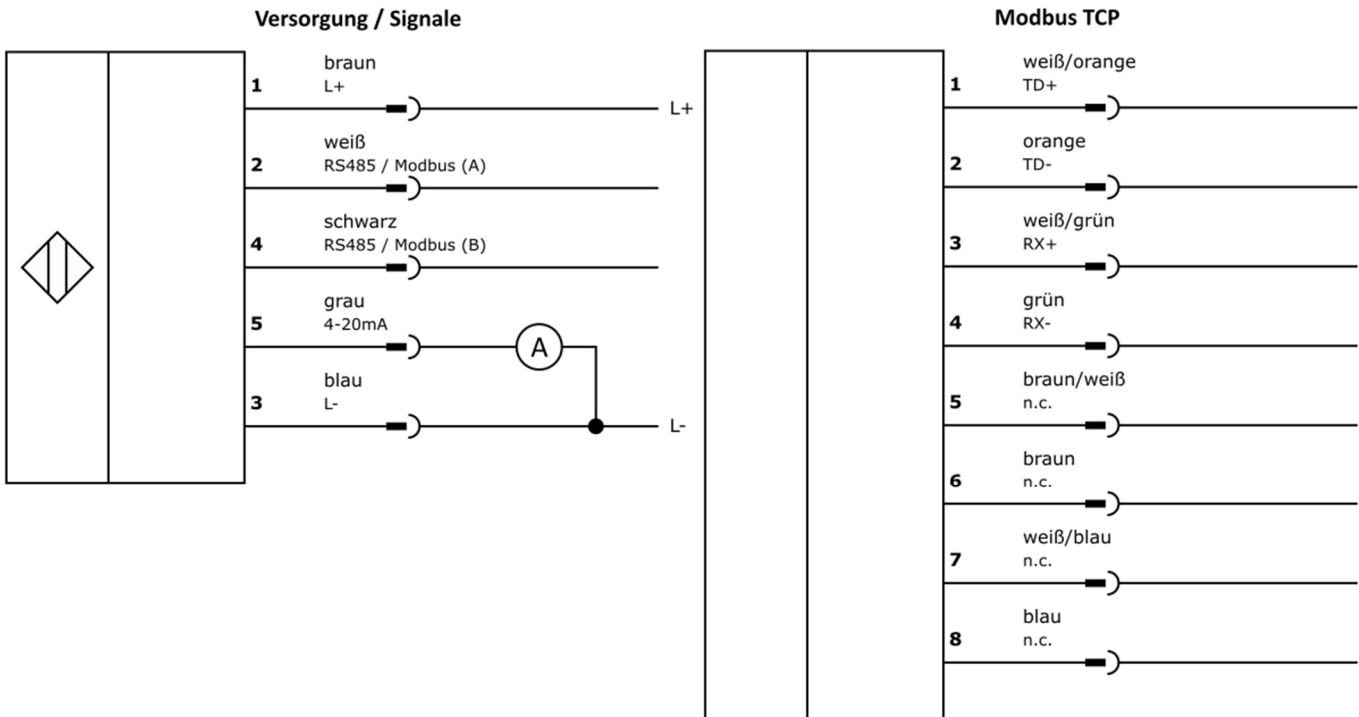
**Modbus TCP, Ethernet-Interface
 Analogausgang**



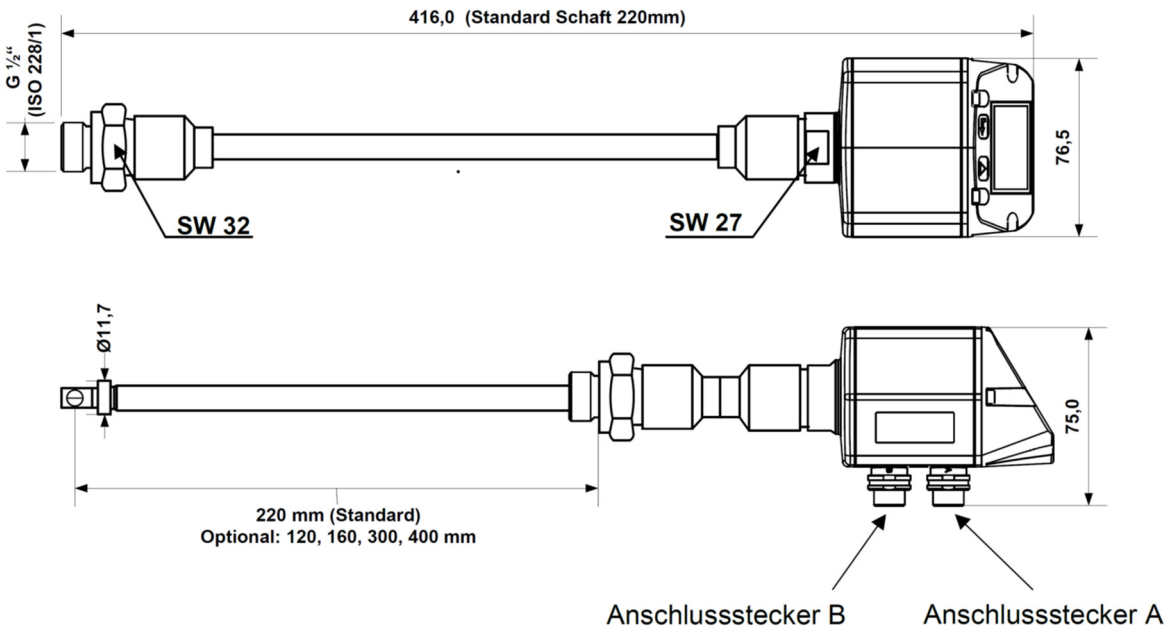
TECHNISCHE DATEN

Messgrößen	Durchfluss, Verbrauch und Geschwindigkeit
Referenznorm	Standardeinstellung ab Werk: DIN 1945, ISO 1217 bei 20°C und 1000 mbar andere Normzustände über Tastatur einstellbar
Einstellbare Einheiten	m ³ /h (Standardeinstellung ab Werk) m ³ /min, l/min, l/s, ft/min, cfm, m/s, kg/h, kg/min, kg/s, °C, °F
Messprinzip	kalorimetrische Messung
Sensor	Pt45, Pt1000
Messmedium	Luft, Gase
Temperatur (Betrieb)	Fühlerrohr: -30 ... 110°C Gehäuse: -20 ... 70 °C
Betriebsdruck	bis 50 bar (Druck > 10bar wird eine Hochdrucksicherung dringend empfohlen)
Spannungsversorgung	12 ... 36 VDC
Leistungsaufnahme	max. 5W
Schnittstelle	Modbus TCP
Analogausgang	4...20 mA, max. Bürde < 500 Ohm
Genauigkeit	± 1,5 % vom Messwert, ± 0,3 % vom Endwert
Display	TFT 1.8" Auflösung 220 x 176
Einschraubgewinde	G1/2"
Rohrdurchmesser	G1/2" ... DN 1000
Installation	1/2"-Gewindestutzen oder Anbohrschelle mit Kugelhahn
Material	Edelstahl 1.4301 / Polycarbonat
Schutzart (EN 60529)	IP65
Anschluss	1 x M12-Stecker, 5-polig / 1 x M12-Stecker, 8-polig (X-codiert)

Elektrischer Anschluss



Abmessungen



SICHERHEITSHINWEISE:

Bitte vergewissern Sie sich vor Inbetriebnahme, dass alle ggf. in der Produktdokumentation aufgeführten Sicherheitshinweise beachtet wurden!

Bei direkter Auswirkung auf die Personensicherheit ist die Anwendung dieser Produkte untersagt.