

Strömungs-Sensoren Programmierbare Luftstrom-Sensoren

- / Massendurchflussmessung von Luft
- / Verbrauchsmessung in Druckluftnetzen
- / TFT-Display
- / Modbus-TCP



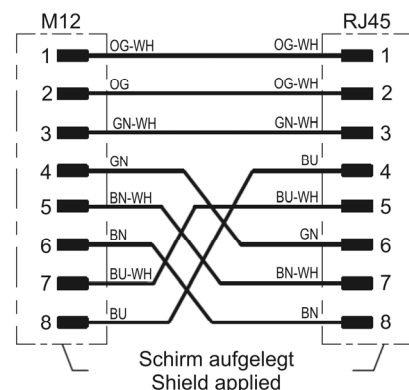
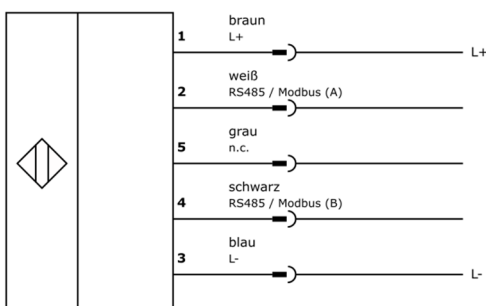
**Integrierter Strömungsgleichrichter
Keine Einlaufstrecke erforderlich**



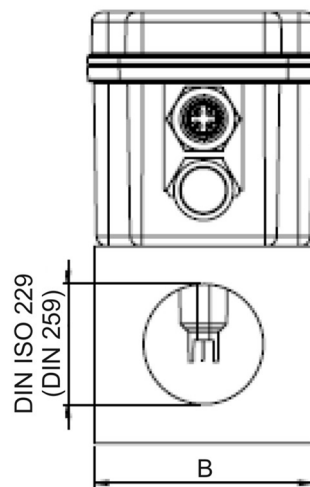
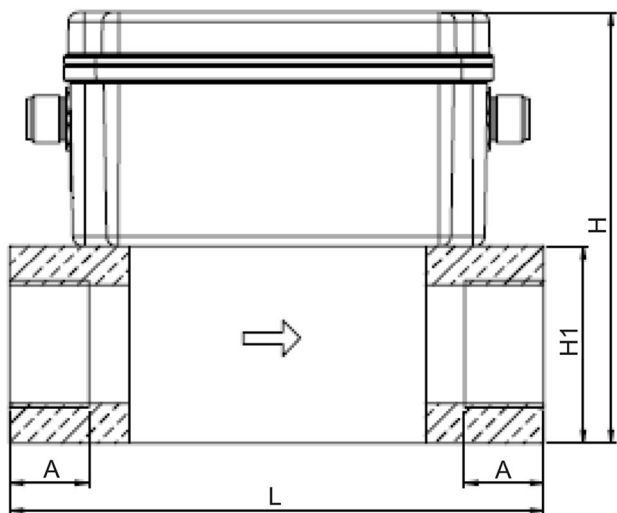
TECHNISCHE DATEN

Messgrößen	Durchfluss, Verbrauch und Geschwindigkeit
Referenznorm	Standardeinstellung ab Werk: DIN 1945, ISO 1217 bei 20°C und 1000 mbar andere Normzustände über Tastatur einstellbar
Einstellbare Einheiten	m ³ /h (Standardeinstellung ab Werk) m ³ /min, l/min, l/s, ft/min, cfm, m/s, kg/h, kg/min, kg/s, lb/min, lb/h
Messprinzip	kalorimetrische Messung
Sensor	Pt45, Pt1000
Messmedium	Luft, Stickstoff
Temperatur (Betrieb)	Fühlerrohr: -30 ... 80°C Gehäuse: -20 ... 70 °C
Betriebsdruck	bis 16 bar
Spannungsversorgung	12 ... 36 VDC
Leistungsaufnahme	max. 5W
Ausgang	Modbus TCP
Genauigkeit	± 1,5 % vom Messwert, ± 0,3 % vom Endwert
Display	TFT 1.8" Auflösung 220 x 176
Montagegewinde (DIN EN 10226 / ISO 7-1)	siehe Artikelaufstellung
Material (Messblock)	Aluminium
Schutzart (EN 60529)	IP65
Anschluss (Betriebsspannung)	M12-Stecker, A-codiert
Anschluss (Schnittstelle)	M12-Stecker, 8-polig, X-codiert

Elektrischer Anschluss



Abmessungen



Artikel-Nr.	Nennweite	Anschluss-gewinde	L [mm]	B [mm]	H1 [mm]	H [mm]	A [mm]
SL890023	DN 8	G 1/4"	135	55	50	109,1	15
SL900023	DN 15	G 1/2"	135	55	50	109,1	20
SL910023	DN 20	G 3/4"	135	55	50	109,1	20
SL920023	DN 25	G 1"	135	55	50	109,1	25
SL930023	DN 32	G1 1/4"	135	80	80	139,1	25
SL940023	DN 40	G1 1/2"	135	80	80	139,1	25
SL950023	DN 50	G 2"	135	80	80	139,1	30

SICHERHEITSHINWEISE:

Bitte vergewissern Sie sich vor Inbetriebnahme, dass alle ggf. in der Produktdokumentation aufgeführten Sicherheitshinweise beachtet wurden!

Bei direkter Auswirkung auf die Personensicherheit ist die Anwendung dieser Produkte untersagt.