

sensor luftströmung

PRODUKT: Luftstromwächter

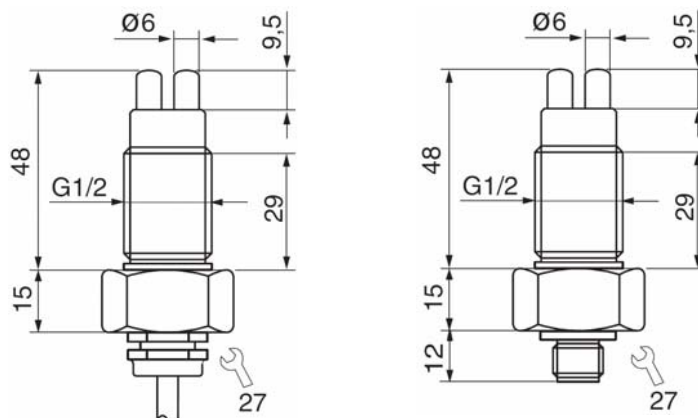
BAUFORM: 90 G 1/2



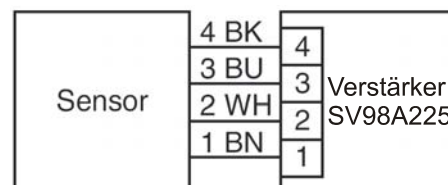
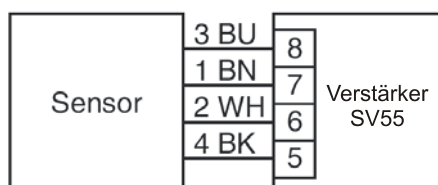
Technische Daten und Artikelaufstellung

Artikel-Nummer	SL90A834	SL90A471
Erfassungsbereich	0,5 ... 30m/s	
Mediumtemperatur	-20 ... +80°C	
Temperaturgradient	20K / min	
Bereitschaftszeit typ.	10 ... 90s	
Reaktionszeit typ.	2 ... 30s	
Druckfestigkeit	30bar	
Sensorwerkstoff	Edelstahl 1.4305	
Schutzart nach EN 60529	IP 68	IP 67
Anschluss	2m PVC-Kabel 4x0,25mm ²	M12-Stecker

Maßskizzen



elektrischer Anschluss



passende Verstärker: z.B. **SV550800** oder **SV554800** (mit Temperaturüberwachung)
SV98A225 (ohne Temperaturüberwachung)