

VD589822

- / Hohlwelle Ø 12mm
- / Programmierbar per USB
- / M12-Anschluss 8polig radial
- / Hohe Schock- und Vibrationsfestigkeit



Inkremental-Drehgeber Programmierbar

TECHNISCHE DATEN

Betriebsspannung U_B	5 ... 30V DC
Stromaufnahme (max.)	150mA
Ausgabefrequenz	900kHz
Ausgangssignal	A / B / 0
Ausgangsstufe	TTL / HTL
Kurzschlussfest	+
Verpolungssicher	+
Abtastprinzip	Optisch
Durchmesser	58mm
Länge	98mm
Material (Gehäuse)	Aluminium
Material (Flansch)	Aluminium
Material (Welle)	Edelstahl
Wellendurchmesser	Ø12mm
Wellenart	Durchgangshohlwelle
Max. Impulse	65.536
Max. Drehzahl	6.000/min
Zulässige Wellenbelastung, axial	40N
Zulässige Wellenbelastung, radial	80N
Anlaufdrehmoment	< 0,01Nm (bei +20°C)
Trägheitsmoment des Rotors	30gcm ²
Vibration	10g (10 ... 20.000Hz)
Schock	100g (6ms)
Temperatur (Betrieb)	-20 ... +80°C
Schutzart (EN 60529)	IP 65
Anschluss	M12-Stecker, 8-polig, radial
Passendes Programmierkabel	VK100U44
Montagezubehör (Halter)	AV000137
Anschlusszubehör	z.B. VK200A25

Ausgangssignale

HTL

Ausgangspegel low	VOL < 0,5V DC
Ausgangspegel high	VOH > VCC – 1,5V DC
Belastung	≤ 20mA

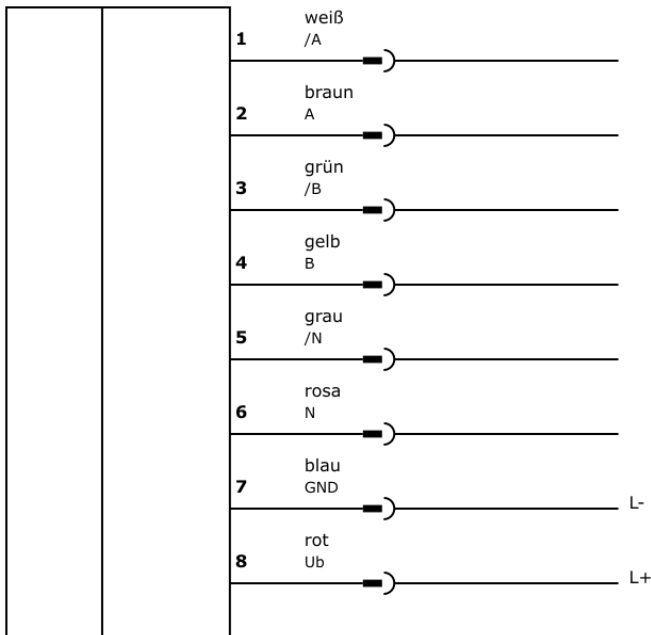
TTL

Ausgangspegel low	VOL < 0,5V DC
Ausgangspegel high	VOH > 2,5V DC
Belastung	≤ 20mA

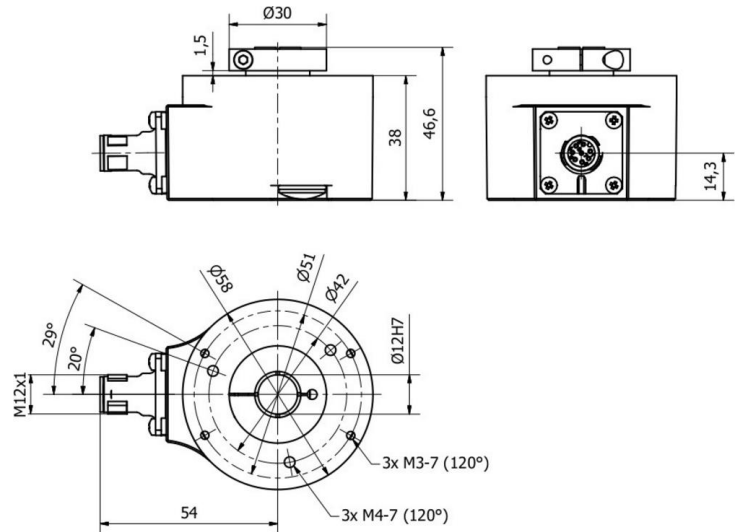
Werkseinstellung

Impulszahl	4.096 pro Umdrehung
Ausgangsstufe	HTL
Drehrichtung	CW
Position (Z-Pulse)	0°
Breite (Index, Z, 0)	90°

Anschlussbild



Maßbild



Hinweis zum Anschluss: Schalten Sie vor jeglichen Anschlussarbeiten die Betriebsspannung aus!
Vermeiden Sie Hot-Plugging (Auf- oder Abstecken der Kabeldose unter Spannung)!

Detailangabe zur Programmierung:

Status-LED:

● *Blinkende grüne LED:*

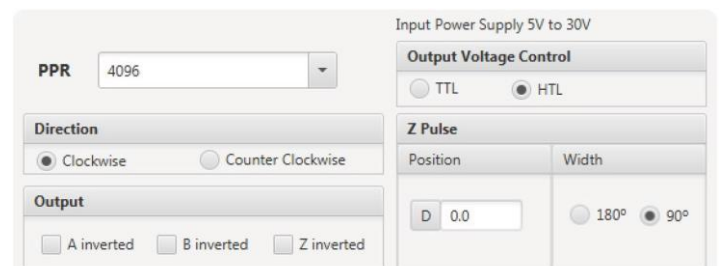
Datenübertragung

● *Stetig leuchtende rote LED*

Fehlererfassung (Überlast, geringe Spannung, Fehler Optik, Datenübertragungsfehler, Feuchtigkeit...)

Fehler wird in der Programmiersoftware angezeigt.

Konfigurations-Optionen:



SICHERHEITSHINWEISE:

Bitte vergewissern Sie sich vor Inbetriebnahme, dass alle ggf. in der Produktdokumentation aufgeführten Sicherheitshinweise beachtet wurden!

Bei direkter Auswirkung auf die Personensicherheit ist die Anwendung dieser Produkte untersagt.