

## VD58E279

Wegmess-Systeme  
Drehgeber programmierbar



- / Drehgeber absolut
- / Programmierbar per Profinet
- / Durchgangshohlwelle Ø 15mm
- / M12-Anschluss axial
- / Hohe Schock- und Vibrationsfestigkeit

mechanische Daten		elektrische Daten	
Baugröße (Flansch)	Sackloch-Hohlwelle Ø 58mm	Betriebsspannung U <sub>B</sub>	10 ... 30V DC
Wellenart	Sackloch-Hohlwelle Ø 15mm	Leistungsaufnahme	<2,5W
Schutzart (EN 60529)	IP66/IP67	Stromaufnahme	<100mA@24VDC
Max. Drehzahl	≤ 3000 min <sup>-1</sup>	Kurzschlussfest	Ja
Anlaufdrehmoment	≤ 0,01Nm (bei +20°C)	Verpolungssicher	ja
Werkstoffe	Gehäuse: Aluminium Flansch: Aluminium Welle: Edelstahl V2A	Auflösung Singleturn	13 bit
Betriebstemperatur	-40 ... +85°C	Auflösung Multiturn	12 bit
Vibrationsfestigkeit (DIN EN 60068-2-6)	10g, 10-1000Hz	Abtastprinzip	optisch
Schockfestigkeit (DIN EN 60068-2-27)	100g, 6ms		
Anschluss	2x Buchse M12, 4-polig D-kodiert, radial 1x Stecker M12, 4-polig A-kodiert, radial		

### Passende Leitung



VK108F25 M12 Stecker D-kodiert 4pol. / RJ45 Stecker 4pol.



VK10E254 M12 Stecker D-kodiert 4pol. / M12 Stecker D-kodiert 4pol.



VK200325 M12 Buchse 4pol. / freies Leitungsende

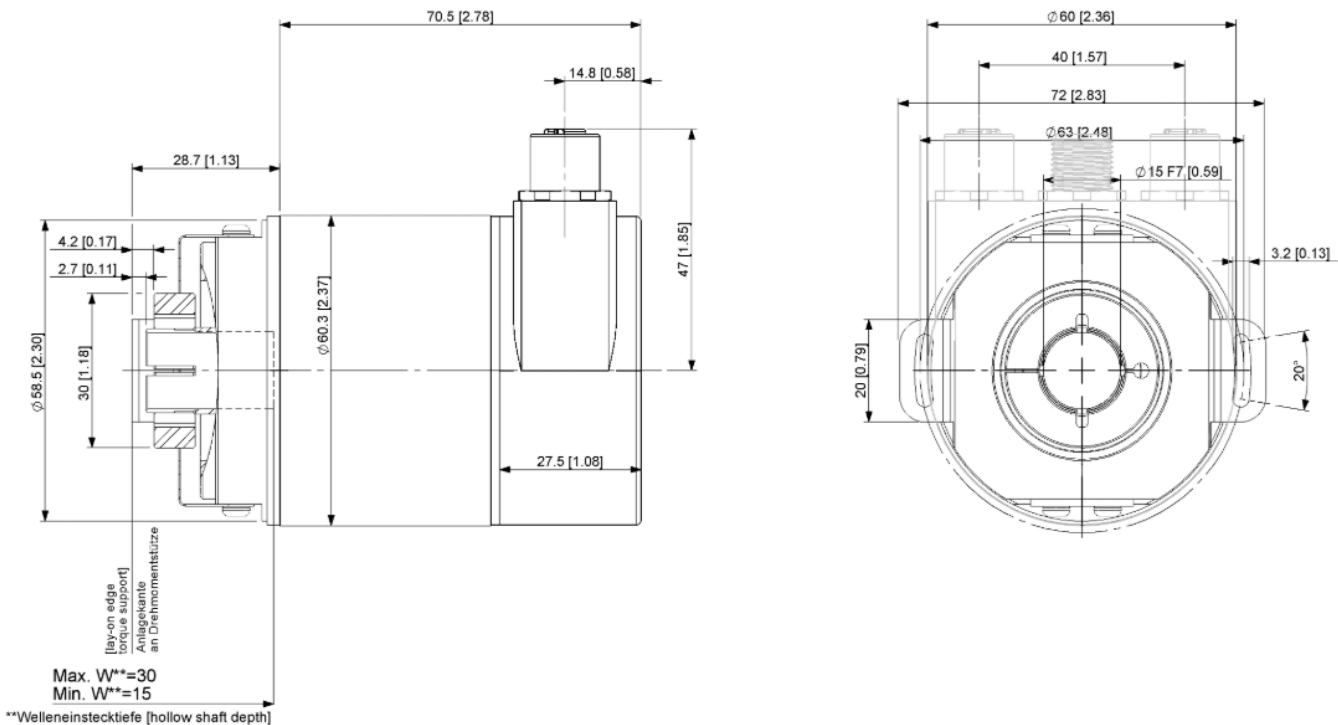
**Anschlussbelegung**

Stecker	Verbindung	Belegung
PIN 1	Stecker 1	Tx+
PIN 2	Stecker 1	Rx+
PIN 3	Stecker 1	Tx-
PIN 4	Stecker 1	Rx-
PIN 1	Stecker 2	U <sub>B</sub>
PIN 2	Stecker 2	n.c.
PIN 3	Stecker 2	GND
PIN 4	Stecker 2	n.c.
PIN 1	Stecker 3	Tx+
PIN 2	Stecker 3	Rx+
PIN 3	Stecker 3	Tx-
PIN 4	Stecker 3	Rx-

**Schnittstelle**

Schnittstelle	Ethernet / Profinet
Profil	Profidrive Profil 4.x, Encoder Profil 4.x
Diagnose	Speicher
Ausstattung	Boot-Loader, Round Axis, Flashing LEDs
Übertragungsrate	10 / 100 Mbit
Schnittstellen Zykluszeit	≥1ms
Programmierfunktion	Auflösung, Zeitbasis und Filter für Geschwindigkeit, Preset, Zählrichtung, IP-Adresse

**Maßskizze**



**SICHERHEITSHINWEISE:**

Bitte vergewissern Sie sich vor Inbetriebnahme, dass alle ggf. in der Produktdokumentation aufgeführten Sicherheitshinweise beachtet wurden!

Bei direkter Auswirkung auf die Personensicherheit ist die Anwendung dieser Produkte untersagt.