

## VK000048

2-fach-Kabelverteiler  
M8-M8

- / neue kompakte Bauform
- / Verschraubungen mit Sechskant und Rändel
- / 300mm Kabel in ipf-Sensorflex-Qualität



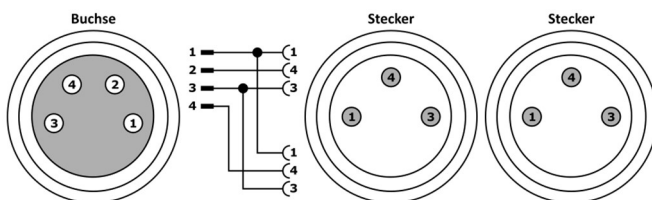
1 x Dose M8, 4 polig  
2 x Stecker M8, 3 polig

### TECHNISCHE DATEN

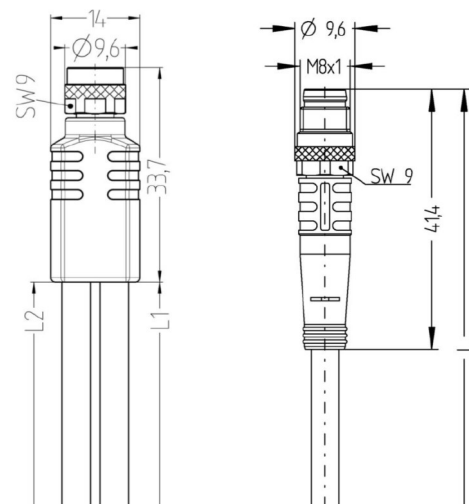
### VK000048

Steckverbinder	M8x1
Bemessungsspannung	60V
Strombelastbarkeit	4A
Isolationswiderstand	$\geq 10^8 \Omega$
Verschmutzungsgrad	3
Material (Griffkörper)	TPU, schwarz
Material (Überwurfmutter / -schraube)	CuZn, vernickelt
Material (Kontaktträger)	TPU, schwarz
Material (Kontakte)	CuZn, vergoldet
Material (Dichtung)	FPM / FKM
Material (Kabelmantel)	PUR
Material (Aderisolierung)	PP
Aderquerschnitt	3 x 0,25mm <sup>2</sup>
Temperatur (Betrieb)	-30 ... +90°C
Schutzart (EN 60529)	IP 67
Mechanische Lebensdauer	min. 100 Steckzyklen

### Anschluss



### Maßskizze



L = L1 = L2 = 300mm