

kabelstecker

PRODUKT: Konfektionierbare Kabelstecker
Schraubanschluss

BAUFORM: M12, 4 / 5polig, abgewinkelt

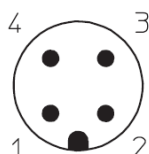


Technische Daten

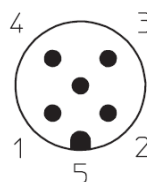
Umgebungstemperatur	-25 ... +90°C	
Kontaktträger	PBT	
Kontakt	Messing, unterkupfert	
Griffkörper	PBT	
Gewindebuchse	Messing vernickelt	
Rändelmutter	Messing vernickelt	
O-Ring	FKM	
Schutzart:	IP 67 (im verschraubten Zustand mit den dazugehörigen Gegenstücken)	
Anschlussart	Schraubklemmen	
Anschließbare Leiter	Leiterquerschnitt $\leq 0,75\text{mm}^2$	
Durchgangswiderstand	$\leq 5\text{m}\Omega$	
Nennstrom bei 40°C	4A	
Nennspannung	4polig: 240V	5polig: 60V
Bemessungsspannung	4polig: 250V	5polig: 63V
Prüfspannung	4polig: 2,0kVeff. / 60sec	5polig: 1,5kVeff. / 60sec
Isolationswiderstand	$> 10^9 \Omega$	
Verschmutzungsgrad	3	

PIN-Belegung

4polig

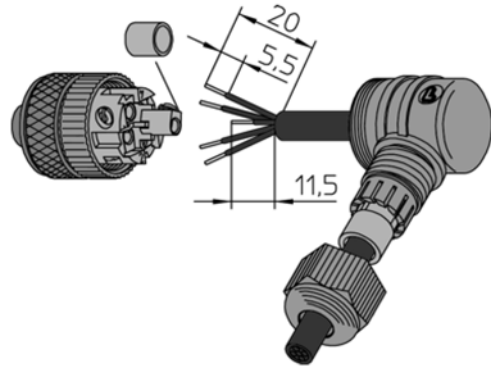
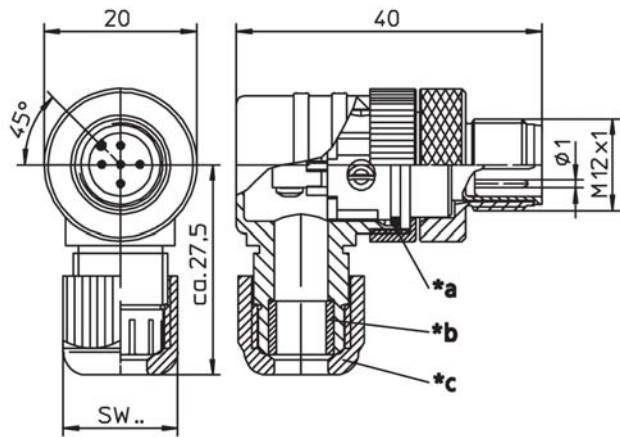


5polig



Kontakt 5 voreilend

Maßskizzen



- *a: O-Ring
- *b: Dichtung
- *c: Hutmutter

Artikel-Nummern: Kabelstecker 4polig: **VK 00 30 26**
 Kabelstecker 5polig: **VK 00 30 27**