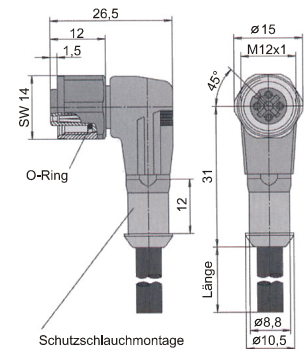
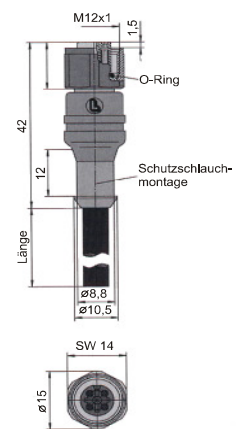


PRODUKT: kabel Dosen

BAUFORM: M12, 4adrig / 5adrig


Für den Einsatz in der Nahrungsmittelindustrie


Technische Daten

| | | |
|------------------------------|------------------------------------------------------------------------|---------------------------|
| Leiterquerschnitt | 4 x 0,25mm ² / 5 x 0,34mm ² | |
| Litzenaufbau | 32 x Ø0,1mm | |
| Durchmesser des Kabelmantels | 5mm | |
| Werkstoffe | Kabelmantel: | PVC |
| | Griffkörper: | PVC |
| | Überwurfmutter: | Edelstahl 1.4404/316L |
| Temperaturbereich | -25 ... +70 °C | |
| Schutzart | IP 69k (nur im gesteckten Zustand mit den dazu gehörigen Gegenstücken) | |
| Betriebsspannung | 10 ... 30 V DC | |
| Funktionsanzeigen | Betriebsspannung: | LED grün |
| | Schaltzustand: | LED gelb (PNP, Schließer) |

Artikelaufstellung:

| Artikel-nr. | Leitungslänge | Adern | Kupplung | Funktionsanzeige |
|-------------|---------------|-------------------------|-----------|------------------|
| VK50A039 | 5m | 4 x 0,25mm ² | gewinkelt | 3 LED |
| VKA0A038 | 10m | 4 x 0,25mm ² | gewinkelt | 3 LED |
| VK50A165 | 5m | 4 x 0,25mm ² | gerade | keine |
| VKA0A332 | 10m | 4 x 0,25mm ² | gewinkelt | keine |
| VK50C295 | 5m | 5 x 0,34mm ² | gewinkelt | keine |