

VK98E199

Sensor-Aktor-Verteiler
M12-5polig



4-fach-Verteiler
10m Kabel

TECHNISCHE DATEN

IO-Verteiler	4-fach, mit Festkabelanschluss
IO-Steckplatz	Kupplung, M12x1
Polzahl	4 + PE
Codierung	A
Bemessungsspannung	30V
Strombelastbarkeit pro PIN (bei 40°C)	2A
Strombelastbarkeit (Summenstrom)	12A
Isolationswiderstand	$\geq 10^8 \Omega$
Durchgangswiderstand	$\leq 5 m\Omega$
Umgebungstemperatur	-30 ... +90°C
Anzahl LED	9
Anzahl I/O-Steckplätze	4
Schaltungslogik	PNP
Schaltzustandsanzeige	LED gelb
Betriebsspannungsanzeige	LED grün
Material (Kontakte)	CuZn, vergoldet
Material (Kontaktträger)	Kunststoff (PA, schwarz)
Material (Dichtung, Kupplung)	FPM / FKM
Material (Gehäuse)	Kunststoff (PA, schwarz)
Material (Gewindeeinsatz)	CuZn
Anschlussart	Festkabel, 10m
Normen	IEC 61076-2-101
Schutzart (montiert)	IP65, IP67
Mechanische Lebensdauer	> 100 Steckzyklen
Verschmutzungsgrad	3

Leitung

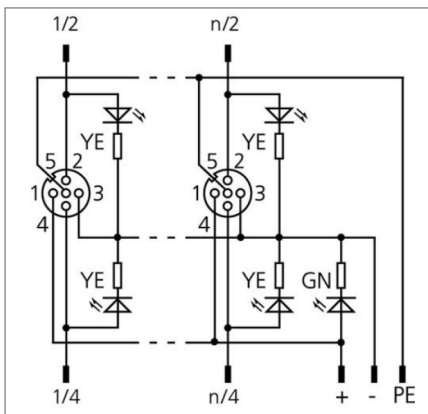
Flexible, silikon- und halogenfreie Steuerleitung mit hoher mechanischer Festigkeit. Die Leitung ist chemikalien-, hydrolyse- und mikrobe-resistent.

Der Schleppketteneinsatz ist bei einem Biegeradius von min. 10xd möglich. Durch ihre Schweißfunkenbeständigkeit ist die Leitung sehr gut für den flexiblen Einsatz im Bereich der Werkzeugmaschinen und spanabhebenden Fertigung geeignet. Die Leitungen erfüllen die Forderung nach UL und CSA (UL10493/20549; cULus).

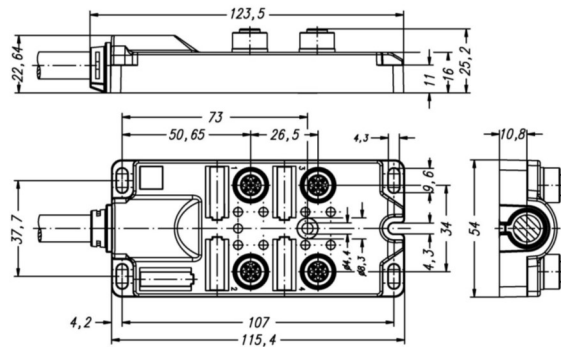
Leistungsdaten

Außendurchmesser Mantel	8,2mm
Material Leitungsmantel	PUR
Mantelfarbe	Schwarz
Aderquerschnitt	8 x 0,34mm ² + 3 x 1mm ²
Material Aderisolierung	PP
Biegeradius (bewegt)	Min. 10 x Ø Leitung
Temperaturbereich (bewegt)	-5 ... +80°C
Temperaturbereich (fest)	-40 ... +80°C
Besondere Eigenschaften	Flammwidrig, LABS-frei, ROHS-konform, schleppkettenfähig, halogenfrei

Anschluss



Maßbild



Belegungstabelle

I/O	1		2		3		4		All (+)	All (-)	All (PE)
Pin	2	4	2	4	2	4	2	4			
Aderfarben	grau / pink	weiß	rot / blau	grün	weiß / grün	gelb	braun / grün	grau	braun	blau	grün / gelb

SICHERHEITSHINWEISE:

Bitte vergewissern Sie sich vor Inbetriebnahme, dass alle ggf. in der Produktdokumentation aufgeführten Sicherheitshinweise beachtet wurden!

Bei direkter Auswirkung auf die Personensicherheit ist die Anwendung dieser Produkte untersagt.